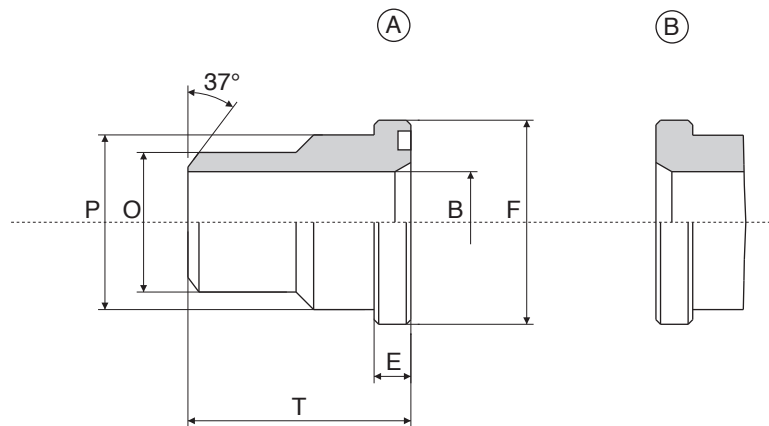


Coduli a saldare di testa

Butt welding adaptors
Collets bout à bout
CETOP Anschweissadapter



Serie 250 bar

Pressione max esercizio bar	Tipo Type	Size	B	E	F	P	O	T	OR
									O-RINGS
250	C.2117-ST	3/8"	12,5	6,7	24,5	18	18	40	3068
250	C.2121-ST	1/2"	13	6,7	30,2	24	22	45	4075
250	C.2127-ST	3/4"	19	6,7	38,1	31,5	28	50	4100
250	C.2133-ST	1"	25	8	44,4	38	35	55	4131
250	C.2142-ST	1" 1/4	31	8	50,8	43	43	60	4150
250	C.2149-ST	1" 1/2	38	8	60,3	50	50	65	4187
250	C.2160-ST	2"	47	9,5	71,4	62	62	70	4225
250	C.2175-ST	2" 1/2	58	12	87,2	76	76	75	4275
250	C.2190-ST	3"	70	15	101,6	90	90	85	4337
250	C.2103-ST	3" 1/2	80	20	119	102	102	90	6337
250	C.2115-ST	4"	90	23,5	131	114	114	105	6387
250	C.2140-ST	5"	110	23,5	155	141,3	141,3	105	201

Serie 400 bar

Pressione max esercizio bar	Tipo Type	Size	B	E	F	P	O	T	OR
									O-RINGS
400	C.4117-ST	3/8"	10	7,7	26	18	18	40	3068
400	C.4121-ST	1/2"	13	7,7	31,8	24	22	45	4075
400	C.4127-ST	3/4"	18	8,7	39,5	32	28	50	4100
400	C.4133-ST	1"	22	9,5	47,6	38	35	55	4131
400	C.4142-ST	1" 1/4	29	10,3	54	44	44	60	4150
400	C.4149-ST	1" 1/2	35	12,5	63,5	51	51	65	4187
400	C.4160-ST	2"	43	12,5	79,4	67	61	70	4225
400	C.4175-ST	2" 1/2	53	16,5	94,2	80	80	80	6275
400	C.4190-ST	3"	58	18	104	90	90	90	6300
400	C.4103-ST	3" 1/2	63	20	119	102	102	90	6337
400	C.4115-ST	4"	74	23,5	131	114	114	105	6350

Per ordinare coduli
How to order straight adaptors
Example pour commander collets
Bestellbeispiel für gerade adaptoren

Es.: C.....ST-A
Es.: C.....ST-B