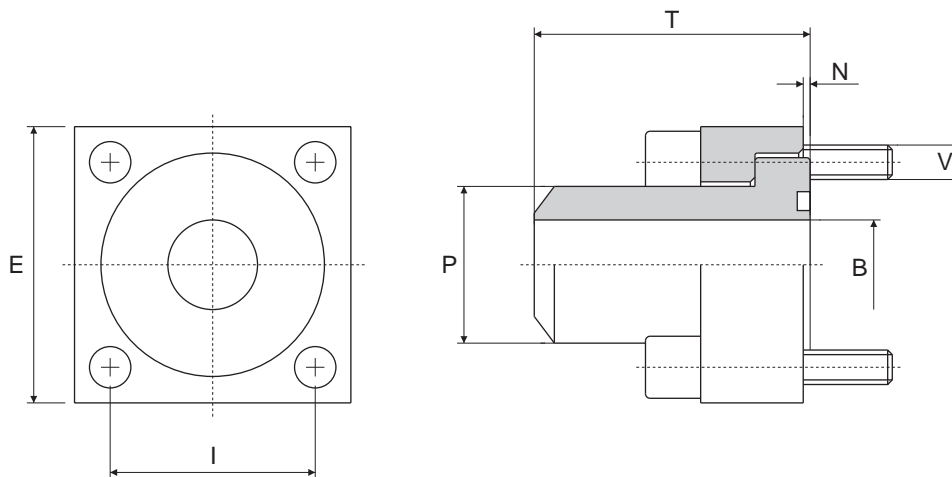


Flange CETOP con codulo a saldare di testa



CETOP flanges with butt welding adaptor
Brides CETOP avec collet bout à bout
CETOP Anschweißflansche



Serie 250 bar

Pressione max esercizio bar	Tipo Type	Size	B	P	T	E	I		V		N	X TUBO	OR O-RINGS
							CETOP	SID	CETOP	SID			
250	A.22017-ST	3/8"	12,5	18	40	40	24,7	-	M 6 x 25	-	1	14 - 18	3068
250	A.22021-ST	1/2"	13	22	45	45	29,7	30	M 8 x 30	M 6 x 25	1	20 - 22	4075
250	A.22027-ST	3/4"	20	28	50	50	35,3	35,3	M 8 x 30	M 8 x 30	1	25 - 28	4100
250	A.22033-ST	1"	25	35	55	65	43,8	43,8	M10 x 35	M10 x 35	1	30 - 35	4131
250	A.22042-ST	1" 1/4	31	43	60	75	51,6	51,6	M12 x 40	M12 x 40	1	38 - 42,5	4150
250	A.22049-ST	1" 1/2	38	50	65	85	60	60	M14 x 45	M12 x 45	1	48 - 50	4187
250	A.22060-ST	2"	47	62	70	100	69,4	68	M16 x 55	M14 x 50	1,5	60 - 63,5	4225
250	A.22075-ST	2" 1/2	58	76	75	120	83,4	85	M20 x 70	M18 x 65	1,5	73 - 80	4275
250	A.22090-ST	3"	70	90	85	140	102,5	95	M20 x 80	M22 x 80	1,5	88 - 90	4337
250	A.22103-ST	3" 1/2	80	102	90	140	102,5	-	M20 x 90	-	1,5	95 - 102	6337
250	A.22115-ST	4"	90	114	105	160	113,2	-	M24 x 100	-	1,5	113 - 120	6387
250	A.22115-ST	4"	90	114	105	180	-	130	-	M27 x 100	1,5	113 - 120	6387

Serie 400 bar

Pressione max esercizio bar	Tipo Type	Size	B	P	T	E	I	V	N	X TUBO	OR O-RINGS
400	A.42021-ST	1/2"	13	22	45	45	29,7	M 8 x 30	1	20 - 22	4075
400	A.42027-ST	3/4"	18	28	50	50	35,3	M 8 x 35	1	25 - 28	4100
400	A.42033-ST	1"	22	35	55	65	43,8	M10 x 40	1	33 - 35	4131
400	A.42042-ST	1" 1/4	29	44	60	75	51,6	M12 x 45	1	42 - 45	4150
400	A.42049-ST	1" 1/2	35	51	65	85	60	M14 x 55	1	48 - 52	4187
400	A.42060-ST	2"	43	61	70	100	69,4	M16 x 65	1,5	60 - 63	4225
400	A.42075-ST	2" 1/2	53	80	80	120	83,4	M20 x 70	1,5	75 - 80	6275
400	A.42090-ST	3"	58	90	90	140	102,5	M20 x 90	1,5	90 - 90	6300
400	A.42103-ST	3" 1/2	63	102	90	140	102,5	M20 x 90	1,5	100 - 102	6337
400	A.42115-ST	4"	74	114	105	160	113,2	M24 x 100	1,5	110 - 120	6350

Per ordinare le flange, specificare se CETOP o SID
Ordering flanges, specify if CETOP or SID
Pour commander brides, indiquer si il vous plait si CETOP ou SID
Um Flansche zu bestellen, bitte CETOP oder SID Ausführung angeben

Es.: CETOP A.....ST
Es.: SID A.....ST