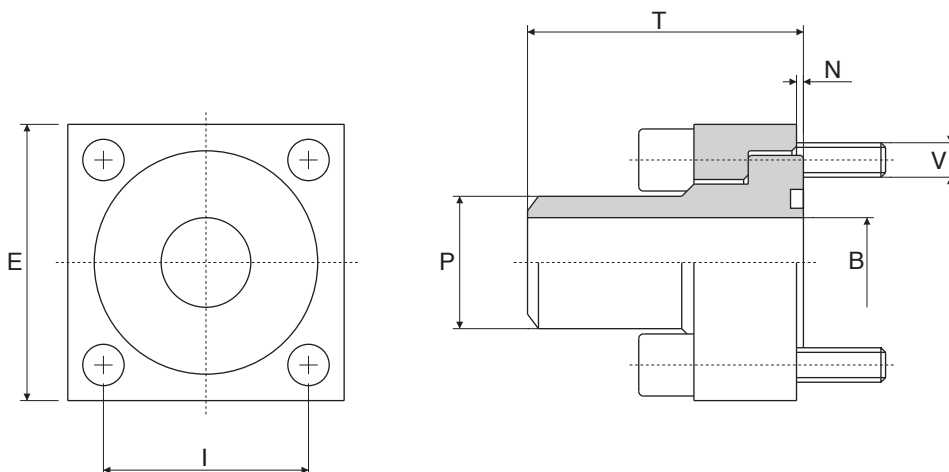


Flange CETOP con codulo ridotto a saldare di testa



CETOP flanges with reducing butt welding adaptor
 Brides CETOP avec collet réduit bout à bout
 CETOP Reduzieranschweißflansche



Serie 250 bar

Pressione max esercizio bar	Tipo Type	Size	B	P	T	E	I		V		N	X TUBO	OR O-RINGS
							CETOP	SID	CETOP	SID			
250	AR.22018-ST	1/2"	12,5	18	45	45	29,7	30	M 8 x 30	M 6 x 25	1	16 - 18	4075
250	AR.22022-ST	3/4"	13	22	50	50	35,3	35,3	M 8 x 30	M 8 x 30	1	20 - 22	4100
250	AR.22028-ST	1"	20	28	55	65	43,8	43,8	M10 x 35	M10 x 35	1	25 - 28	4131
250	AR.22035-ST	1" 1/4	25	35	60	75	51,6	51,6	M12 x 40	M12 x 40	1	30 - 35	4150
250	AR.22043-ST	1" 1/2	31	43	65	85	60	60	M14 x 45	M12 x 45	1,5	38 - 43	4187
250	AR.22050-ST	2"	38	50	70	100	69,4	68	M16 x 55	M14 x 50	1,5	48 - 50	4225
250	AR.22062-ST	2" 1/2	47	62	75	120	83,4	85	M20 x 70	M18 x 70	1,5	60 - 63	4275
250	AR.22076-ST	3"	58	76	85	140	102,5	95	M20 x 80	M22 x 75	1,5	73 - 76	4337
250	AR.22090-ST	3" 1/2	70	90	90	140	102,5	-	M20 x 90	-	1,5	88 - 90	6337
250	AR.22102-ST	4"	80	102	105	160	113,2	-	M24 x 100	-	1,5	100 - 102	6387
250	AR.22102-ST	4"	80	102	105	180	-	130	-	M27 x 100	1,5	100 - 120	6387

Serie 400 bar

Pressione max esercizio bar	Tipo Type	Size	B	P	T	E	I		V		N	X TUBO	OR O-RINGS
							CETOP	SID	CETOP	SID			
400	AR.42018-ST	1/2"	10	18	45	45	29,7		M 8 x 30		1	16 - 18	4075
400	AR.42023-ST	3/4"	13	22	50	50	35,3		M 8 x 30		1	20 - 22	4100
400	AR.42028-ST	1"	18	28	55	65	43,8		M10 x 40		1	25 - 28	4131
400	AR.42035-ST	1" 1/4	22	35	60	75	51,6		M12 x 45		1	30 - 35	4150
400	AR.42044-ST	1" 1/2	29	44	65	85	60		M14 x 55		1	38 - 43	4187
400	AR.42051-ST	2"	35	51	70	100	69,4		M16 x 65		1,5	48 - 51	4225
400	AR.42061-ST	2" 1/2	43	61	80	120	83,4		M20 x 70		1,5	60 - 61	6275
400	AR.42080-ST	3"	53	80	90	140	102,5		M20 x 90		1,5	73 - 80	6300
400	AR.42090-ST	3" 1/2	58	90	90	140	102,5		M20 x 90		1,5	88 - 90	6337
400	AR.42102-ST	4"	63	102	105	160	113,2		M24 x 100		1,5	100 - 102	6350

Per ordinare le flange, specificare se CETOP o SID
 Ordering flanges, specify if CETOP or SID
 Pour commander brides, indiquer s'il vous plait si CETOP ou SID
 Um Flansche zu bestellen, bitte CETOP oder SID Ausführung angeben

Es.: CETOP AR.....ST
 Es.: SID AR.....ST