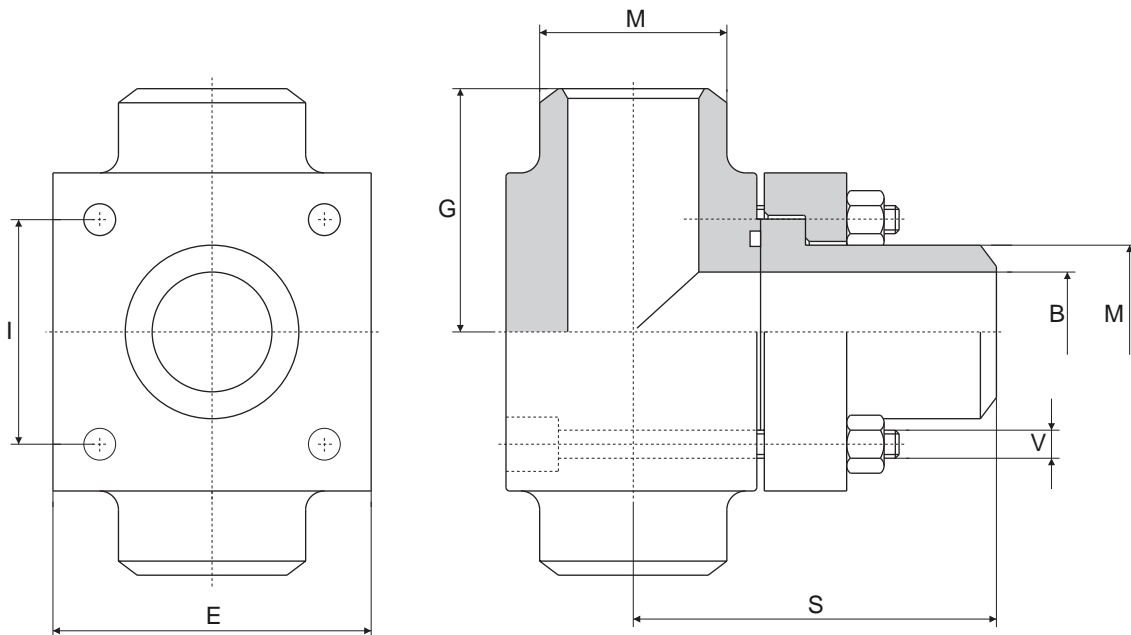


Flange CETOP a T con codulo a saldare di testa



T - CETOP flanges with butt welding adaptor
 Brides CETOP à T avec collet bout à bout
 CETOP -T- Flansche mit Schweissanschluss



Serie 250 bar

Pressione max esercizio bar	Tipo Type	Size	B	M	S	G	E	I		V		OR O-RINGS
								CETOP	SID	CETOP	SID	
250	AT.203017-ST	3/8"	12,5	18	52	32	40	24,7	-	M 6 x 40	-	3068
250	AT.203021-ST	1/2"	15	22	62	40	45	29,7	30	M 8 x 50	M 6 x 50	4075
250	AT.203027-ST	3/4"	20	28	69	42	50	35,3	35,3	M 8 x 55	M 8 x 55	4100
250	AT.203033-ST	1"	25	35	79	50	65	43,8	43,8	M10 x 70	M10 x 70	4131
250	AT.203042-ST	1" 1/4	32	43	90	56	75	51,6	51,6	M12 x 90	M12 x 90	4150
250	AT.203049-ST	1" 1/2	38	50	99	65	85	60	60	M14 x 100	M12 x 100	4187
250	AT.203060-ST	2"	47	62	112	75	100	69,4	68	M16 x 120	M14 x 120	4225
250	AT.203075-ST	2" 1/2	58	76	128	85	120	83,4	85	M20 x 150	M18 x 150	4275
250	AT.203090-ST	3"	70	90	144	100	140	102,5	95	M20 x 160	M22 x 170	4337

Serie 400 bar

Pressione max esercizio bar	Tipo Type	Size	B	M	S	G	E	I	V	OR O-RINGS
400	AT.403021-ST	1/2"	13	22	62	40	45	29,7	M 8 x 55	4075
400	AT.403027-ST	3/4"	18	28	69	42	50	35,3	M 8 x 60	4100
400	AT.403033-ST	1"	22	35	79	50	65	43,8	M10 x 70	4131
400	AT.403042-ST	1" 1/4	29	44	90	56	75	51,6	M12 x 90	4150
400	AT.403049-ST	1" 1/2	35	51	99	65	85	60	M14 x 100	4187
400	AT.403060-ST	2"	43	61	112	75	100	69,4	M16 x 130	4225
400	AT.403075-ST	2" 1/2	53	80	133	85	120	83,4	M20 x 150	6275
400	AT.403090-ST	3"	58	90	149	100	140	102,5	M20 x 180	6300

Per ordinare le flange, specificare se CETOP o SID
 Ordering flanges, specify if CETOP or SID
 Pour commander brides, indiquer si il vous plait si CETOP ou SID
 Um Flansche zu bestellen, bitte CETOP oder SID Ausführung angeben

Es.: CETOP AT.....ST
 Es.: SID AT.....ST