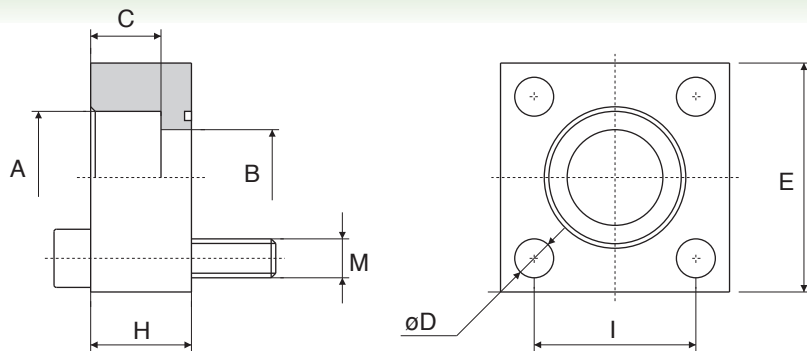


CETOP socket welding flanges
Brides CETOP à emménagement
CETOP Einschweißflansche



serie 250 bar

Pressione max esercizio bar	Tipo Type	Size	A	B	C	D		E	H	I		M		OR O-RINGS
						CETOP	SID			CETOP	SID	CETOP	SID	
250	FC.220 S	1/2"	20,5	14	13	9	7	45	32	29,7	30	M 8 x 45	M 6 x 40	4075
	FC.221 S		21,7											
250	FC.225 S	3/4"	25,5	19	14	9	9	50	32	35,3	35,3	M 8 x 45	M 8 x 45	4100
	FC.227 S		27,2											
250	FC.230 S	1"	30,5	25	16	11	11	65	36	43,8	43,8	M10 x 50	M10 x 50	4131
	FC.232 S		32,5											
	FC.234 S		34,5											
250	FC.238 S	1" 1/4	38,5	31	18	13	13	75	38	51,6	51,6	M12 x 55	M12 x 55	4150
	FC.240 S		40,7											
	FC.242 S		42,8											
250	FC.248 S	1" 1/2	48,6	38	20	15	13	85	42	60	60	M14 x 65	M12 x 65	4187
	FC.250 S		50,7											
250	FC.260 S	2"	61	50	22	17	15	100	44	69,4	68	M16 x 70	M14 x 70	4225
	FC.263 S		64											
250	FC.273 S	2" 1/2	74	63	24	21	19	120	48	83,4	85	M20 x 80	M18 x 80	4275
	FC.276 S		77											
	FC.280 S		81											
250	FC.290 S	3"	91	76	28	21	23	140	55	102,5	95	M20 x 90	M22 x 90	4337
250	FC.215 S	4"	115	99	30	25	-	160	60	113,2	-	M24 x 100	-	6425

serie 400 bar

Pressione max esercizio bar	Tipo Type	Size	A	B	C	D	E	H	I	M	OR O-RINGS
						CETOP			CETOP	CETOP	
400	FC.420 S	1/2"	20,5	14	13	9	45	32	29,7	M 8 x 45	4075
	FC.421 S		21,7								
400	FC.425 S	3/4"	25,5	19	14	9	50	32	35,3	M 8 x 45	4100
	FC.427 S		27,2								
400	FC.430 S	1"	30,5	25	16	11	65	36	43,8	M10 x 50	4131
	FC.432 S		32,5								
	FC.434 S		34,5								
400	FC.438 S	1" 1/4	38,5	31	18	13	75	38	51,6	M12 x 55	4150
	FC.440 S		40,7								
	FC.442 S		42,8								
400	FC.448 S	1" 1/2	48,6	38	20	15	85	42	60	M14 x 65	4187
	FC.450 S		50,7								
400	FC.460 S	2"	61	50	22	17	100	44	69,4	M16 x 70	4225
	FC.463 S		64								
400	FC.473 S	2" 1/2	74	63	24	21	120	48	83,4	M20 x 80	6275
	FC.476 S		77								
	FC.480 S		81								
400	FC.490 S	3"	91	76	28	21	140	55	102,5	M20 x 90	6337

Per ordinare le flange, specificare se CETOP o SID
Ordering flanges, specify if CETOP or SID
Pour commander brides, indiquer s'il vous plait si CETOP ou SID
Um Flansche zu bestellen, bitte CETOP oder SID Ausführung angeben

Es.: CETOP FC.....SM
Es.: SID FC.....SM