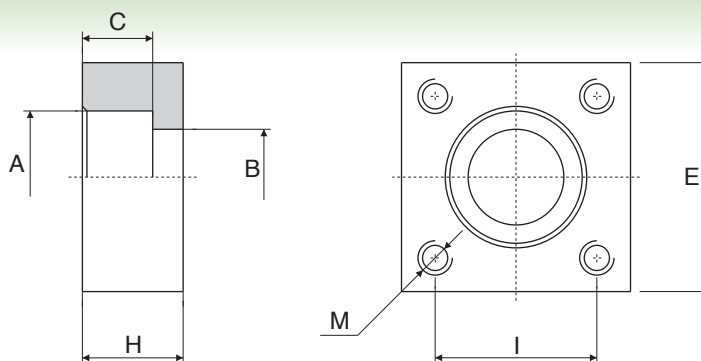


CETOP socket welding counter flanges
 Contre brides CETOP à emmanchement
 CETOP Einschweissgegenflansche



serie 250 bar

Pressione max esercizio bar	Tipo Type	Size	A	B	C	M		E	H	I	
						CETOP	SID			CETOP	SID
250	CC.220 S	1/2"	20,5	14	13	M 8	M 6	45	32	29,7	30
	CC.221 S		21,7								
250	CC.225 S	3/4"	25,5	19	14	M 8	M 8	50	32	35,3	35,3
	CC.227 S		27,2								
250	CC.230 S	1"	30,5	25	16	M10	M10	65	36	43,8	43,8
	CC.232 S		32,5								
	CC.234 S		34,5								
250	CC.238 S	1" 1/4	38,5	31	18	M12	M12	75	38	51,6	51,6
	CC.240 S		40,7								
	CC.242 S		42,8								
250	CC.248 S	1" 1/2	48,6	38	20	M14	M12	85	42	60	60
	CC.250 S		50,7								
250	CC.260 S	2"	61	50	22	M16	M14	100	44	69,4	68
	CC.263 S		64								
250	CC.273 S	2" 1/2	74	63	24	M20	M18	120	48	83,4	85
	CC.276 S		77								
	CC.280 S		81								
250	CC.290 S	3"	91	76	28	M20	M22	140	55	102,5	95
250	CC.215 S	4"	115	99	30	M24	-	160	60	113,2	-

serie 400 bar

Pressione max esercizio bar	Tipo Type	Size	A	B	C	M	E	H	I
400	CC.420 S	1/2"	20,5	14	13	M 8	45	32	29,7
	CC.421 S		21,7						
400	CC.425 S	3/4"	25,5	19	14	M 8	50	32	35,3
	CC.427 S		27,2						
400	CC.430 S	1"	30,5	25	16	M10	65	36	43,8
	CC.432 S		32,5						
	CC.434 S		34,5						
400	CC.438 S	1" 1/4	38,5	31	18	M12	75	38	51,6
	CC.440 S		40,7						
	CC.442 S		42,8						
400	CC.448 S	1" 1/2	48,6	38	20	M14	85	42	60
	CC.450 S		50,7						
400	CC.460 S	2"	61	50	22	M16	100	44	69,4
	CC.463 S		64						
400	CC.473 S	2" 1/2	74	63	24	M20	120	48	83,4
	CC.476 S		77						
	CC.480 S		81						
400	CC.490 S	3"	91	76	28	M20	140	55	102,5

Per ordinare le flange, specificare se CETOP o SID
 Ordering flanges, specify if CETOP or SID
 Pour commander brides, indiquer s'il vous plaît si CETOP ou SID
 Um Flansche zu bestellen, bitte CETOP oder SID Ausführung angeben

Es.: CETOP CC.....S
 Es.: SID CC.....S