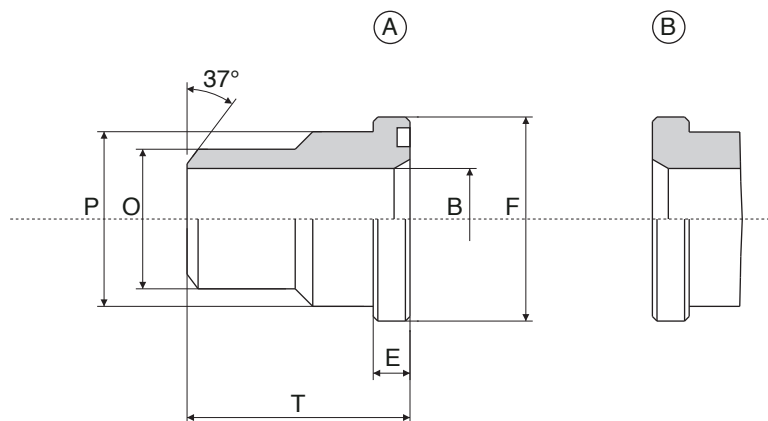


ISO 6164 - '94 adaptors
 Collets ISO 6164 - '94
 ISO 6164 - '94 Anschweissadapter



Serie 250 bar

Pressione max esercizio bar	Tipo Type	DN	Size	O	B	E	F	P	T	OR
										O-RING
250	64.L.10.C	10	3/8"	17,5	10	6,8	24,5	18	40	3068
250	64.L.13.C	13	1/2"	21,6	13	6,8	30,2	24	50	4075
250	64.L.19.C	19	3/4"	27,2	19	6,8	38,1	31,5	60	4100
250	64.L.25.C	25	1"	34,5	25	8	44,5	38	70	4131
250	64.L.32.C	32	1" 1/4	43	31	8	50,8	43	80	4150
250	64.L.38.C	38	1" 1/2	48,6	38	8	60,4	50	90	4187
250	64.L.51.C	51	2"	61	50	9,6	71,4	62	100	4225
250	64.L.56.C	56	2" 1/2	76	63	12	87,2	76	110	4275
250	64.L.63.C	63	3"	89	70	15	101,6	90	120	4337
250	64.L.80.C*	80	4"	114	90	23,5	131	114	140	6387

*: non prevista da ISO 6164 - '94 / Not in ISO 6164 - '94

Serie 400 bar

Pressione max esercizio bar	Tipo Type	DN	Size	O	B	E	F	P	T	OR
										O-RING
400	64.S.10.C	10	3/8"	17,5	10	7,8	26	18	40	3068
400	64.S.13.C	13	1/2"	21,6	13	7,8	31,8	24	50	4075
400	64.S.19.C	19	3/4"	27,2	18	8,8	41,3	32	60	4100
400	64.S.25.C	25	1"	34,5	22	9,5	47,6	38	70	4131
400	64.S.32.C	32	1" 1/4	42,8	28	10,3	54	44	90	4150
400	64.S.38.C	38	1" 1/2	48,6	32	12,6	63,5	51	90	4187
400	64.S.51.C	51	2"	61	41	12,6	79,4	67	100	6225
400	64.S.56.C	56	2" 1/2	76,6	50	16,5	94,2	80	110	6275
400	64.S.63.C	63	3"	89	58	18	104	90	120	6300
400	64.S.70.C	70	3" 1/2	102	63	20	119	102	130	6337
350	64.S.80.C	80	4"	114	74	23,5	131	114	140	6350

Per ordinare le flange
 Ordering flanges
 Pour commander brides
 Um Flansche zu bestellen

Es.: 64.....CA
 Es.: 64.....CB