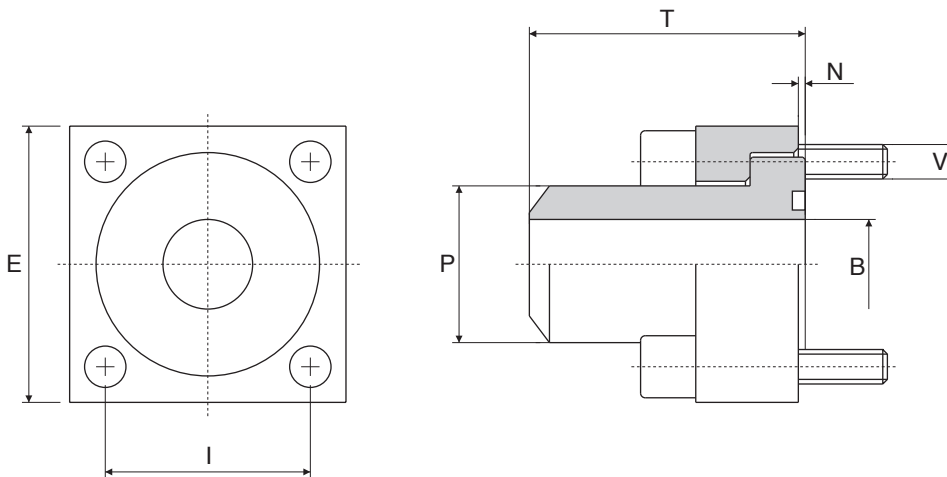


Flange ISO 6164 - '94 con codulo a saldare di testa



ISO 6164 - '94 flanges with butt welding adaptor
Brides ISO 6164 - '94 avec collet bout à bout
ISO 6164 - '94 Anschweißflansch



Serie 250 bar

Pressione max esercizio bar	Tipo Type	DN	Size	P	B	E	I	T	N	V	OR
											O-RING
250	64.L.10.AA	10	3/8"	17,5	10	40	24,7	40	0,4	M 6 x 30	3068
250	64.L.13.AA	13	1/2"	21,6	13	45	29,7	50	0,4	M 8 x 35	4075
250	64.L.19.AA	19	3/4"	27,2	19	50	35,4	60	0,4	M 8 x 35	4100
250	64.L.25.AA	25	1"	34,5	25	65	43,8	70	0,5	M10 x 40	4131
250	64.L.32.AA	32	1" 1/4	43	31	75	51,6	80	0,5	M12 x 50	4150
250	64.L.38.AA	38	1" 1/2	48,6	38	90	60,1	90	0,5	M16 x 60	4187
250	64.L.51.AA	51	2"	61	50	100	69,3	100	0,6	M16 x 70	4225
250	64.L.56.AA	56	2" 1/2	76	63	120	83,4	110	3	M20 x 80	4275
250	64.L.63.AA	63	3"	89	70	140	102,5	120	6	M20 x 90	4337
250	64.L.80.AA*	80	4"	114	90	160	113,5	140	2,5	M24 x 100	6387

*: non prevista da ISO 6164 - '94 / Not in ISO 6164 - '94

Serie 400 bar

Pressione max esercizio bar	Tipo Type	DN	Size	P	B	E	I	T	N	V	OR
											O-RING
400	64.S.10.AA	10	3/8"	17,5	10	40	24,7	40	0,6	M 6 x 30	3068
400	64.S.13.AA	13	1/2"	21,6	13	45	29,7	50	0,6	M 8 x 35	4075
400	64.S.19.AA	19	3/4"	27,2	18	50	35,4	60	0,6	M 8 x 35	4100
400	64.S.25.AA	25	1"	34,5	22	65	43,8	70	0,5	M10 x 40	4131
400	64.S.32.AA	32	1" 1/4	43	28	75	51,6	90	0,5	M12 x 50	4150
400	64.S.38.AA	38	1" 1/2	48,6	32	90	60,1	90	0,6	M16 x 60	4187
400	64.S.51.AA	51	2"	61	41	100	69,3	100	0,6	M16 x 70	6225
400	64.S.56.AA	56	2" 1/2	76,6	50	120	83,4	110	0,4	M20 x 80	6275
400	64.S.63.AA	63	3"	89	58	150	102,5	120	1,9	M24 x 90	6300
400	64.S.70.AA	70	3" 1/2	102	63	160	113,1	130	2,5	M24 x 100	6337
350	64.S.80.AA	80	4"	114	74	180	123,7	140	2,5	M30 x 120	6350

Per ordinare le flange con sede OR
Ordering flanges with OR groove
Pour commander brides avec gorge
Um Flansche zu bestellen mit OR Nut

Es.: 64.....AA

Senza sede OR
Without OR groove
Sans gorge
Ohne OR Nut

Es.: 64.....AA