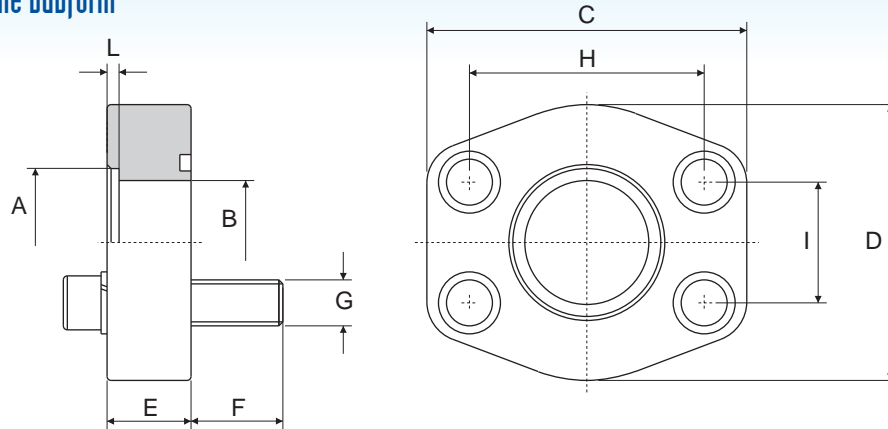


# Flangia piatta a saldare

Socket welding flat flange  
Bride plat à emmanchement

Einschweißflanschflache Bauform



## Serie 3000 psi

Tipo Type	A	B	S.A.E.	C	D	E	F	G Viti / Bolts		H	I	L	OR O-RING
								Metr.	UNC				
F.P.S. 080-S	17,5	13	1/2"	57	47	16	14	M 8	5/16"	38,1	17,5	3	4075
	21,6												
F.P.S. 100-S	21,6	13	3/4"	66	49	18	16	M10	3/8"	47,6	22,3	4	4100
	27,2	19											
F.P.S. 102-S	27,2	19	1"	71	53	19	16	M10	3/8"	52,4	26,2	4	4131
	34,5	25											
F.P.S. 104-S	34,5	25	1 1/4"	80	69	21	18	M10	7/16"	58,7	30,2	4	4150
	42,8	31											
F.P.S. 106-S	42,8	31	1 1/2"	95	77	25	19	M12	1/2"	69,9	35,7	4	4187
	48,6	38											
F.P.S. 108-S	48,6	38	2"	103	89	25	19	M12	1/2"	77,8	42,9	4	4225
	61	50											
F.P.S. 110-S	61	50	2 1/2"	116	101	25	19	M12	1/2"	88,9	50,8	5	4275
	76,6	63											
F.P.S. 112-S	76,6	63	3"	136	124	27	27	M16	5/8"	106,4	61,9	5	4337
	90,5	73											
F.P.S. 114-S	90,5	73	3 1/2"	152	136	27	27	M16	5/8"	120,7	69,9	5	4387
	103	89											
F.P.S. 116-S	103	89	4"	162	146	27	27	M16	5/8"	130,2	77,8	6	4437
	115,5	99											
F.P.S. 118-S	115,5	99	5"	184	180	28	28	M16	5/8"	152,4	92,1	6	4537
	142,5	120											

## Serie 6000 psi

Tipo Type	A	B	S.A.E.	C	D	E	F	G Viti / Bolts		H	I	L	OR O-RING
								Metr.	UNC				
F.P.S. 401-S	17,5	13	1/2"	57	47	16	14	M 8	5/16"	40,5	18,2	4	4075
	21,6												
F.P.S. 402-S	21,6	13	3/4"	71	53	19	16	M10	3/8"	50,8	23,8	4	4100
	27,2	19											
F.P.S. 403-S	27,2	19	1"	80	66	24	18	M12	7/16"	57,2	27,8	4	4131
	34,5	25											
F.P.S. 404-S	34,5	25	1 1/4"	94	77	27	24	M14	1/2"	66,6	31,8	4	4150
	42,8	31											
F.P.S. 405-S	42,8	31	1 1/2"	103	89	30	24	M16	5/8"	79,3	36,5	4	4187
	48,6	38											
F.P.S. 406-S	48,6	38	2"	135	123	37	31	M20	3/4"	96,8	44,5	4	4225
	61	50											

Per ordinazione flange: / Ordering Examples: / Pour commander brides: / Bestellbeispiel für Flansche:

Solo flangia .....FPS... \* Flangia completa di viti UNC, rondelle e OR .....FPS...U \* Flangia completa di viti metriche, rondelle e OR .....FPS...M \*  
 Only flange .....FPS... \* Complete flange with UNC screws, washers and o-ring .....FPS...U \* Complete flange with metric screws, washers and o-ring .....FPS...M \*  
 Seulement bride ...FPS... \* Bride complete des vis UNC rondelles et OR .....FPS...U \* Bride complete des vis métriques, rondelles et OR .....FPS...M \*  
 Nur Flansch .....FPS... \* Flansch einschl. UNC-Schrauben, Federringen und O-Ring ...FPS...U \* Flansch einschl. metrischen Zylinderschrauben, Federringen und O-Ring ...FPS...M \*

\* Indicare quota "A" - \* Specify "A" dimension - \* Indiquer quote "A" - \* Bestimmung "A" abmessung