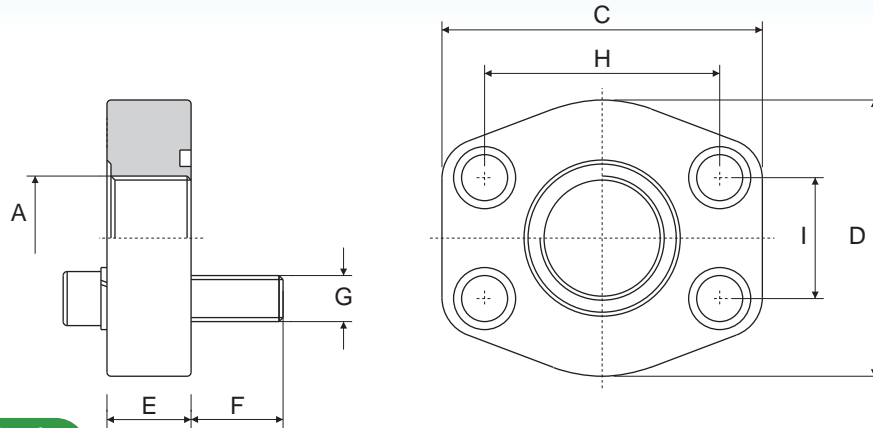


# Flangia piatta filettata

Threaded flat flange  
Bride plat taraudée  
Gewindeflanschfläche Bauform



### Serie 3000 psi

Tipo Type	S.A.E.	A	C	D	E	F	G Viti / Bolts		H	I	OR O-RING
							Metr.	UNC			
F.P.G. 080-G	1/2"	3/8"	57	47	16	14	M 8	5/16"	38,1	17,5	4075
		1/2"									3100
F.P.G. 100-G	3/4"	1/2"	66	49	18	16	M10	3/8"	47,6	22,3	4100
		3/4"									4125
F.P.G. 102-G	1"	3/4"	71	53	19	16	M10	3/8"	52,4	26,2	4131
		1"									4150
F.P.G. 104-G	1 1/4"	1"	80	69	21	18	M10	7/16"	58,7	30,2	4150
		1 1/4"									149
F.P.G. 106-G	1 1/2"	1 1/4"	95	77	25	19	M12	1/2"	69,9	35,7	4187
		1 1/2"									156
F.P.G. 108-G	2"	1 1/2"	103	89	25	19	M12	1/2"	77,8	42,9	4225
		2"									168
F.P.G. 110-G	2 1/2"	2"	116	101	25	19	M12	1/2"	88,9	50,8	4275
		2 1/2"									4312
F.P.G. 112-G	3"	2 1/2"	136	124	27	27	M16	5/8"	106,4	61,9	4337
		3"									4375
F.P.G. 114-G	3 1/2"	3"	152	136	27	27	M16	5/8"	120,7	69,9	4387
		3 1/2"									4425
F.P.G. 116-G	4"	3 1/2"	162	146	27	27	M16	5/8"	130,2	77,8	4437
		4"									4462
F.P.G. 118-G	5"	4"	184	180	28	27	M16	5/8"	152,4	92,1	4537
		5"									4575

### Serie 6000 psi

Tipo Type	S.A.E.	A	C	D	E	F	G Viti / Bolts		H	I	OR O-RING
							Metr.	UNC			
F.P.G. 401-G	1/2"	3/8"	57	47	16	14	M 8	5/16"	40,5	18,2	4075
		1/2"									4100
F.P.G. 402-G	3/4"	1/2"	71	53	19	16	M10	3/8"	50,8	23,8	4100
		3/4"									4131
F.P.G. 403-G	1"	3/4"	80	66	24	18	M12	7/16"	57,2	27,8	4131
		1"									4150
F.P.G. 404-G	1 1/4"	1"	94	77	27	24	M14	1/2"	66,6	31,8	4150
		1 1/4"									149
F.P.G. 405-G	1 1/2"	1 1/4"	103	89	30	24	M16	5/8"	79,3	36,5	4187
		1 1/2"									156
F.P.G. 406-G	2"	1 1/2"	135	123	37	31	M20	3/4"	96,8	44,5	4225
		2"									168

Per ordinazione flange: / Ordering Examples: / Pour commander brides: / Bestellbeispiel für Flansche:

Solo flangia .....FPG... \* Flangia completa di viti UNC, rondelle e OR .....FPG...U \* Flangia completa di viti metriche, rondelle e OR .....FPG...M \*  
 Only flange .....FPG... \* Complete flange with UNC screws, washers and o-ring .....FPG...U \* Complete flange with metrical screws, washers and o-ring .....FPG...M \*  
 Seulement bride .....FPG... \* Bride complete des vis UNC rondelles et OR .....FPG...U \* Bride complete des vis métriques, rondelles et OR .....FPG...M \*  
 Nur Flansch .....FPG... \* Flansch einschl. UNC-Schrauben, Federringen und O-Ring .....FPG...U \* Flansch einschl. metrischen Zylinderschrauben, Federringen und O-Ring .....FPG...M \*

\* Indicare quota "A" - \* Specify "A" dimension - \* Indiquer quote "A" - \* Bestimmung "A" abmessung