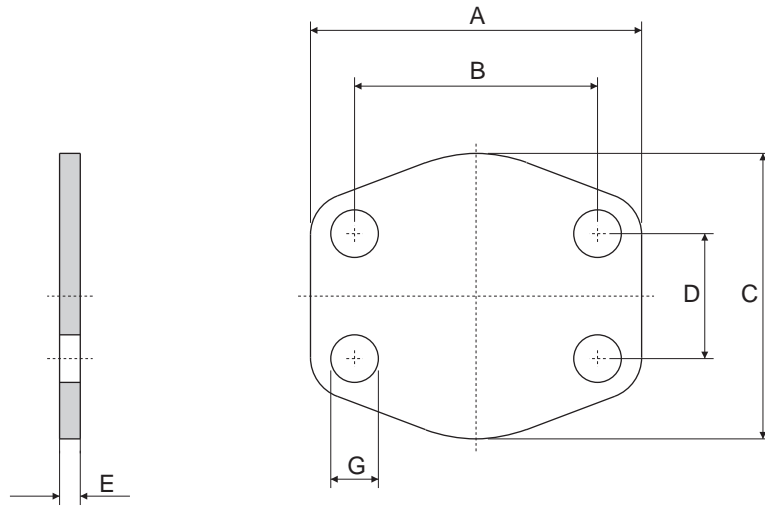


Flangia di chiusura/protezione

Locking/protection Flange
Bride de fermeture/protection
Abschlussplatte



Serie 3000 psi

Tipo Type	S.A.E.	A	B	C	D	E	G
CP 080	1/2"	57	38,1	47	17,5	3	9
CP 100	3/4"	66	47,6	49	22,3	3	11
CP 102	1"	71	52,4	53	26,2	3	11
CP 104	1"1/4	80	58,7	69	30,2	3	11,5
CP 106	1"1/2	95	69,9	77	35,7	3	13,5
CP 108	2"	103	77,8	89	42,9	3	13,5
CP 110	2"1/2	116	88,9	101	50,8	3	13,5
CP 112	3"	136	106,4	124	61,9	4	17
CP 114	3"1/2	152	120,7	136	69,9	4	17
CP 116	4"	162	130,2	146	77,8	4	17
CP 118	5"	184	152,4	180	92,1	4	17

Serie 6000 psi

Tipo Type	S.A.E.	A	B	C	D	E	G
CP 401	1/2"	57	40,5	47	18,2	4	9
CP 402	3/4"	71	50,8	53	23,8	4	11
CP 403	1"	80	57,2	66	27,8	4	13
CP 404	1"1/4	94	66,6	77	31,8	4	15
CP 405	1"1/2	103	79,3	89	36,5	4	17
CP 406	2"	135	96,8	116	44,5	4	21
CP 408	2"1/2	166	123,8	150	58,7	4	25
CP 410	3"	208	152,4	178	71,4	4	32

Per ordinazione flange: / Ordering Examples: / Pour commander brides: / Bestellbeispiel für Flansche:

Solo flangiaCP... Flangia zincataCP...Zt
 Only flangeCP... Zinc Plated Flange ...CP...Zt
 Seulement bride ...CP... Bride zinguéeCP...Zt
 Nur FlanschCP... Verzinkt FlanscheCP...Zt