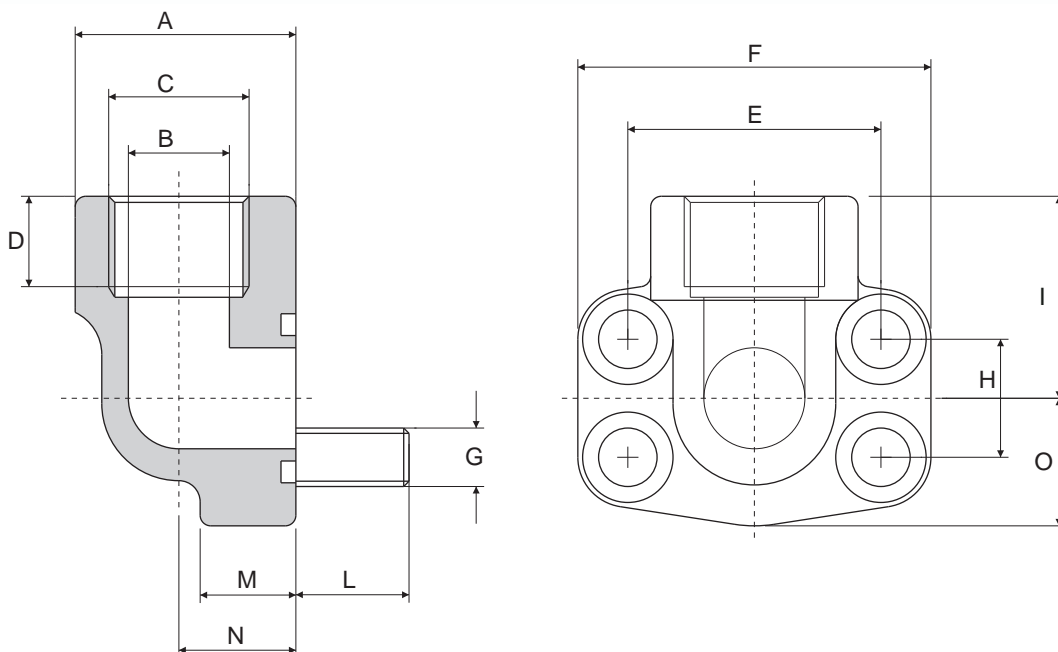


Flangia 90° filettata GAS

90° flange BSP thread
Bride à 90° taraudée BSP
90° Flanschverbinder mit Gewinde



Serie 3000 psi

Pressione max esercizio bar	Tipo Type	C S.A.E.	A	B	D	E	F	G Viti / Bolts		H	I	O	M	N	L	OR O-RING
								Metr.	UNC							
348	F.S. 280.90°-GAS	1/2"	34	13	19	38,1	57	M 8	5/16"	17,5	36	23	17	18	13	4075
348	F.S. 300.90°-GAS	3/4"	38,5	19	19	47,6	68	M10	3/8"	22,3	38	25	18	22	15	4100
348	F.S. 302.90°-GAS	1"	44,5	25	19	52,4	74	M10	3/8"	26,2	41	27	19	28	15	4131
278	F.S. 304.90°-GAS	1 1/4"	53,5	31	22	58,7	81	M10	7/16"	30,2	50	34	22	30	17	4150
210	F.S. 306.90°-GAS	1 1/2"	62,5	38	24	69,9	95	M12	1/2"	35,7	58	39	25	36	18	4187
210	F.S. 308.90°-GAS	2"	77	50	26	77,8	105	M12	1/2"	42,9	65	44	25	41	18	4225
175	F.S. 310.90°-GAS	2 1/2"	89	60	30	88,9	115	M12	1/2"	50,8	77	50	25	50	18	4275

Serie 6000 psi

Pressione max esercizio bar	Tipo Type	C S.A.E.	A	B	D	E	F	G Viti / Bolts		H	I	O	M	N	L	OR O-RING
								Metr.	UNC							
420	F.S. 580.90°-GAS	1/2"	34	13	19	40,5	57	M 8	5/16"	18,2	36	23	17	18	13	4075
420	F.S. 600.90°-GAS	3/4"	44,5	19	22	50,8	72	M 10	3/8"	23,8	41	27	20	28	15	4100
420	F.S. 602.90°-GAS	1"	53,5	25	24	57,2	82	M 12	7/16"	27,8	50	34	24	30	19	4131
420	F.S. 604.90°-GAS	1 1/4"	62,5	31	25	66,6	95	M 14	1/2"	31,8	58	39	25	36	21	4150
420	F.S. 606.90°-GAS	1 1/2"	77	38	28	79,3	110	M 16	5/8"	36,5	65	44	26	41	25	4187
420	F.S. 608.90°-GAS	2"	87	50	34	96,8	134	M 20	3/4"	44,5	75	58	35	45	32	4225

Per ordinazione flange: / Ordering Examples: / Pour commander brides: / Bestellbeispiel für Flansche:

Solo flangiaFS...G Flangia completa di viti UNC, rondelle e ORFS...G-U Flangia completa di viti metriche, rondelle e ORFS...G-M
 Only flangeFS...G Complete flange with UNC screws, washers and o-ringFS...G-U Complete flange with metric screws, washers and o-ringFS...G-M
 Seulement bride ...FS...G Bride complete des vis UNC, rondelles et ORFS...G-U Bride complete des vis métriques, rondelles et ORFS...G-M
 Nur FlanschFS...G Flansch einschl. UNC-Schrauben, Federringen und O-Ring ...FS...G-U Flansch einschl. Metrischen Zylinderschrauben, Federringen und O-Ring ...FS...G-M