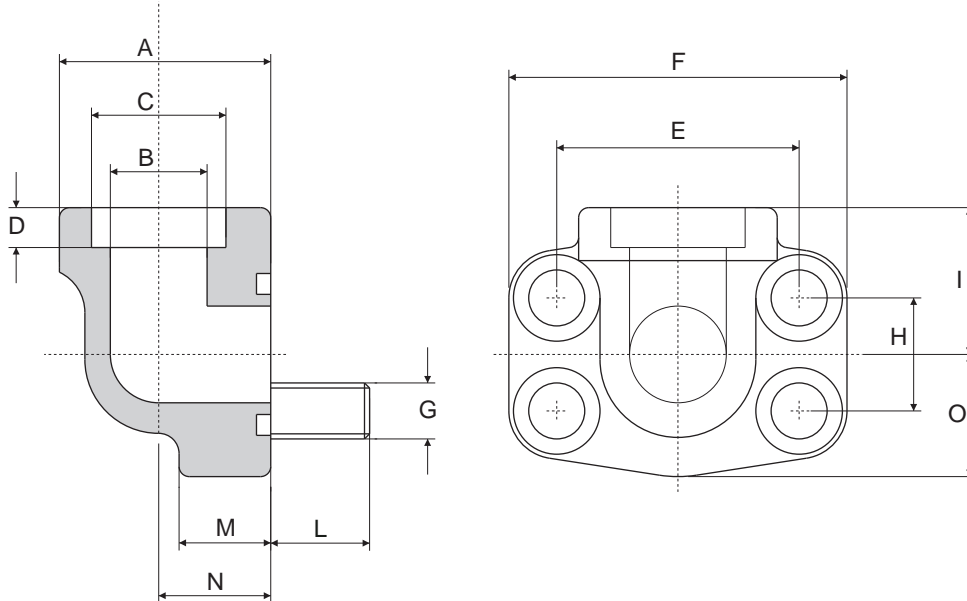


# Flangia a 90° a saldare di tasca

90° flange socket weld

Bride à 90° a emmanchement

90° Flanschverbinder zum Einschweißen



## Serie 3000 psi

Pressione max esercizio bar	Tipo Type	A	S.A.E.	B	C	D	E	F	G Viti / Bolts		H	I	O	M	N	L	OR O-RING
									Metr.	UNC							
348	F.S. 280.90°-S	34	1/2"	13	21,6	5	38,1	57	M 8	5/16"	17,5	28	23	17	18	13	4075
348	F.S. 300.90°-S	38,5	3/4"	19	27,2	5	47,6	68	M10	3/8"	22,3	25	25	18	22	15	4100
348	F.S. 302.90°-S	44,5	1"	25	34,1	6	52,4	72	M10	3/8"	26,2	28	27	19	28	15	4131
278	F.S. 304.90°-S	53,5	1 1/4"	31	42,8	7	58,7	82	M10	7/16"	30,2	34	34	22	30	17	4150
210	F.S. 306.90°-S	62,5	1 1/2"	38	48,6	8	69,9	95	M12	1/2"	35,7	43	39	25	36	18	4187
210	F.S. 308.90°-S	77	2"	50	61	10	77,8	105	M12	1/2"	42,9	50	44	25	41	18	4225
175	F.S. 310.90°-S	85	2 1/2"	60	76,6	28	88,9	115	M12	1/2"	50,8	77	50	25	50	18	4275

## Serie 6000 psi

Pressione max esercizio bar	Tipo Type	A	S.A.E.	B	C	D	E	F	G Viti / Bolts		H	I	O	M	N	L	OR O-RING
									Metr.	UNC							
420	F.S. 580.90°-S	34	1/2"	13	21,6	5	40,5	57	M 8	5/16"	18,2	28	23	17	18	13	4075
420	F.S. 600.90°-S	44,5	3/4"	19	27,2	6	50,8	72	M 10	3/8"	23,8	28	27	19	28	15	4100
420	F.S. 602.90°-S	53,5	1"	25	34,1	7	57,2	82	M 12	7/16"	27,8	34	34	24	30	19	4131
420	F.S. 604.90°-S	62,5	1 1/4"	31	42,8	8	66,6	95	M 14	1/2"	31,8	43	39	25	36	21	4150
420	F.S. 606.90°-S	77	1 1/2"	38	48,6	10	79,3	110	M 16	5/8"	36,5	50	44	26	41	25	4187
420	F.S. 608.90°-S	89	2"	50	61	12	96,8	134	M 20	3/4"	44,5	65	58	35	45	32	4225

Per ordinazione flange: / Ordering Examples: / Pour commander brides: / Bestellbeispiel für Flansche:

Solo flangia .....FS...S  
 Only flange .....FS...S  
 Seulement bride ...FS...S  
 Nur Flansch .....FS...S

Flangia completa di viti UNC, rondelle e OR .....FS...S-U  
 Complete flange with UNC screws, washers and o-ring .....FS...S-U  
 Bride complete des vis UNC, rondelles et OR .....FS...S-U  
 Flansch einschl. UNC-Schrauben, Federringen und O-Ring ...FS...S-U

Flangia completa di viti metriche, rondelle e OR .....FS...S-M  
 Complete flange with metrical screws, washers and o-ring .....FS...S-M  
 Bride complete des vis métriques, rondelles et OR .....FS...S-M  
 Flansch einschl. Metrischen Zylinderschrauben, Federringen und O-Ring ...FS...S-M