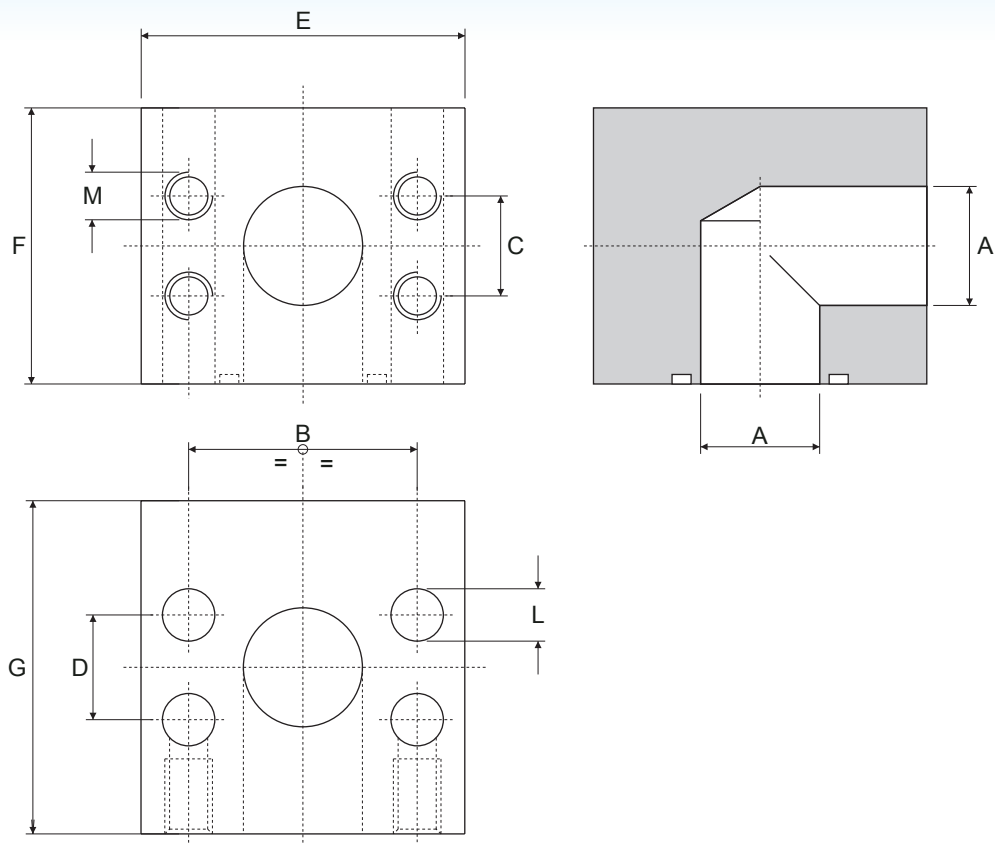


SAE 90° - L - Block
 Bloc SAE à 90° L
 SAE 90° - L - Block



Serie 3000 psi

Pressione max esercizio bar	Tipo Type	S.A.E.	A	B	C	D	E	F	G	L	M	OR O-RING
350	B.L.-280	1/2"	13	38,1	17,5	17,48	55	50	55	9	M 8	4075
350	B.L.-300	3/4"	19	47,6	23,3	23,25	65	60	60	11	M10	4100
250	B.L.-302	1"	24	52,4	26,2	26,20	72	65	65	11	M10	4131
210	B.L.-304	1"1/4	31	58,7	30,2	30,20	80	80	80	11	M10	4150
210	B.L.-306	1"1/2	38	69,9	35,7	35,70	94	80	80	13,5	M12	4187
210	B.L.-308	2"	50	77,8	42,9	42,90	103	87	87	13,5	M12	4225
100	B.L.-310	2"1/2	62	88,9	50,8	50,80	115	120	110	13,5	M12	4275
100	B.L.-312	3"	73	106,4	61,9	61,93	135	135	150	17,5	M16	4337
35	B.L.-314	3"1/2	89	120,7	69,9	69,90	150	145	145	17,5	M16	4387

Serie 6000 psi

Pressione max esercizio bar	Tipo Type	S.A.E.	A	B	C	D	E	F	G	L	M	OR O-RING
400	B.L.-580	1/2"	13	40,5	18,2	18,2	60	50	60	9	M 8	4075
420	B.L.-600	3/4"	19	50,8	23,8	23,8	70	55	60	11	M10	4100
420	B.L.-602	1"	25	57,1	27,8	27,8	80	69	69	13	M12	4131
420	B.L.-604	1"1/4	30	66,6	31,8	31,6	94	80	80	15	M14	4150
420	B.L.-606	1"1/2	38	79,3	36,5	36,5	106	89	89	17	M16	4187
420	B.L.-608	2"	50	96,8	44,5	44,5	135	116	116	21	M20	4225
400	B.L.-610	2"1/2	62	123,8	58,7	58,8	180	155	160	26	M24	4275

Per ordinazione: / Ordering Examples: / Pour commander: / Bestellbeispiel:

Blocco S.A.E. 90° L B.L. ...
 S.A.E. - 90° - L - Block..... B.L. ...
 Bloc S.A.E. à 90° B.L. ...
 S.A.E. - 90° L - Block B.L. ...