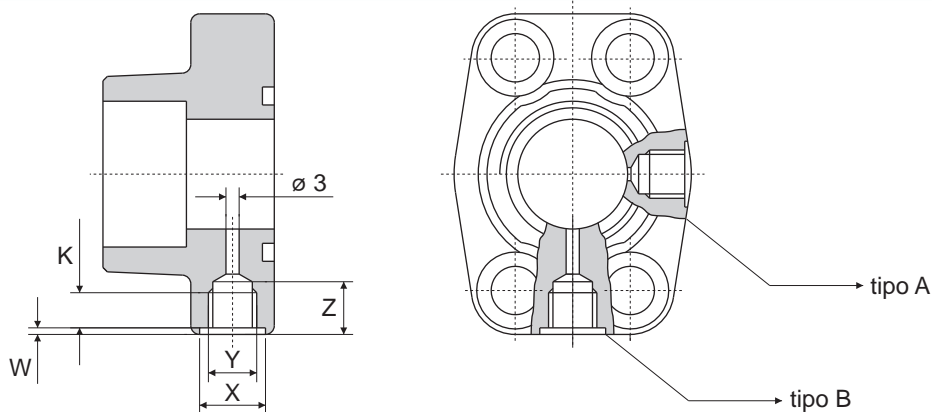


Flangia e controflangia SAE con foro controllo pressione

SAE flange and counterflange with hole to check pressure on
 Bride et contre bride SAE avec trou de contrôle de pression
 SAE Flansch und Gegenflansch mit Messanschluss



La misura "D" e "Y" può essere variata a seconda delle esigenze del cliente.
 Measurement "D" and "Y" can be changed according to customer's requests.
 La mesure "D" et "Y" peut être changé selon les exigences de la clientèle.
 Auch für andere abmessungen "D" und "Y" nach vorgabe Lieferbar.

Serie 3000 psi

| Pressione max esercizio bar | Tipo Type | S.A.E. | Foro eseguibile Hole could made on |
|-----------------------------|------------------|--------|------------------------------------|
| 348 | P.C.F.S./ P.C102 | 1" | M10-G18 |
| 278 | P.C.F.S./ P.C104 | 1 1/4" | M10-M12-G18 |
| 210 | P.C.F.S./ P.C106 | 1 1/2" | M10-M12-M14-G18-G14 |
| 210 | P.C.F.S./ P.C108 | 2" | M10-M12-M14-G18-G14 |
| 175 | P.C.F.S./ P.C110 | 2 1/2" | M10-M12-M14-G18-G14 |
| 138 | P.C.F.S./ P.C112 | 3" | M10-M12-M14-M16-G18-G14-G38 |
| 35 | P.C.F.S./ P.C114 | 3 1/2" | M10-M12-M14-M16-G18-G14-G38 |
| 35 | P.C.F.S./ P.C116 | 4" | M10-M12-M14-M16-G18-G14-G38 |
| 35 | P.C.F.S./ P.C118 | 5" | M10-M12-M14-M16-G18-G14-G38 |

Serie 6000 psi

| Pressione max esercizio bar | Tipo Type | S.A.E. | Foro eseguibile Hole could made on |
|-----------------------------|------------------|--------|------------------------------------|
| 420 | P.C.F.S./ P.C403 | 1" | M10-M12-G18 |
| 420 | P.C.F.S./ P.C404 | 1 1/4" | M10-M12-G18 |
| 420 | P.C.F.S./ P.C405 | 1 1/2" | M10-M12-M14-G18-G14 |
| 420 | P.C.F.S./ P.C406 | 2" | M10-M12-M14-M16-G18-G14-G38 |
| 420 | P.C.F.S./ P.C408 | 2 1/2" | M10-M12-M14-M16-G18-G14-G38 |
| 420 | P.C.F.S./ P.C410 | 3" | M10-M12-M14-M16-G18-G14-G38 |

| Tipo Type | Dimensioni - Dimensions | | | | |
|-----------|-------------------------|----|----|-----|------|
| | Y | X | K | W | Z |
| M10 | M10 x 1 | 15 | 8 | 1,5 | 13,5 |
| M12 | M12 x 1,5 | 18 | 12 | 1,5 | 18,5 |
| M14 | M14 x 1,5 | 20 | 12 | 1,5 | 18,5 |
| M16 | M16 x 1,5 | 22 | 12 | 1,5 | 18,5 |
| G18 | G 1/8" | 15 | 10 | 1,5 | 16,5 |
| G14 | G 1/4" | 19 | 12 | 1,5 | 18,5 |
| G38 | G 3/8" | 23 | 13 | 1,5 | 18,5 |

Per ordinazione flange: / Ordering Examples: / Pour commander brides: / Bestellbeispiel für Flansche:

Flangia ...PCFS .../ PC ...* FF(+MA/MB/GA/GB...)
 FlangePCFS .../ PC ...* FF(+MA/MB/GA/GB...)
 BridePCFS .../ PC ...* FF(+MA/MB/GA/GB...)
 Flansch ...PCFS .../ PC ...* FF(+MA/MB/GA/GB...)
 (*=S/ST/G/N)

Coni viti UNC, rondelle e ORPCFS .../ PC...* FF-U(+MA/MB/GA/GB...)
 With UNC screws, washers and o-ringPCFS .../ PC...* FF-U(+MA/MB/GA/GB...)
 Avec vis UNC, rondelles et ORPCFS .../ PC...* FF-U(+MA/MB/GA/GB...)
 Mit UNC-Schrauben, O-Ring und Federringen ...PCFS .../ PC...* FF-U(+MA/MB/GA/GB...)
 (*=S/ST/G/N)

Con viti metriche, rondelle e ORPCFS .../ PC...* FF-M(+MA/MB/GA/GB...)
 With metrical screws, washers and o-ringPCFS .../ PC...* FF-M(+MA/MB/GA/GB...)
 Avec vis métriques, rondelles et ORPCFS .../ PC...* FF-M(+MA/MB/GA/GB...)
 Mit met-schrauben, O-Ring und Federringen ...PCFS .../ PC...* FF-M(+MA/MB/GA/GB...)
 (*=S/ST/G/N)

