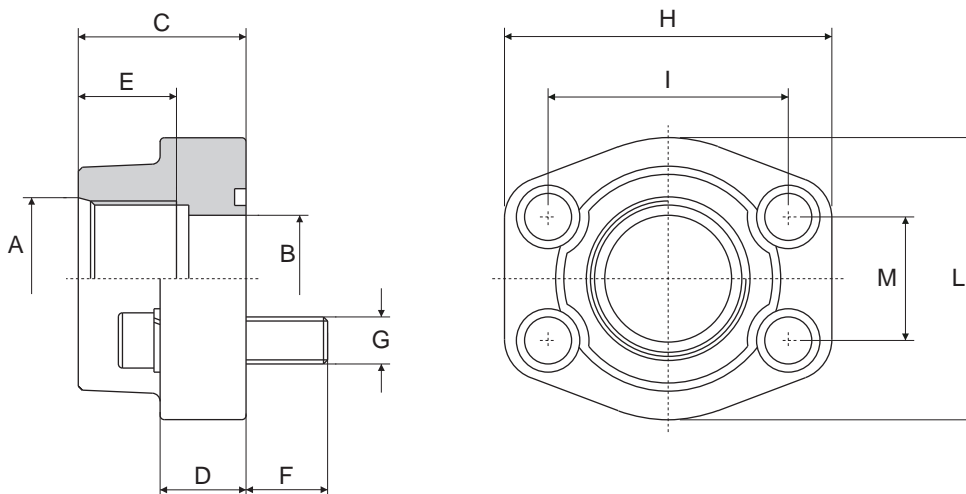


# Flangia filetto cilindrico U.N. con sede OR

UNF cylindrical thread flange with O-ring groove

Bride taraudée UNF

SAE Gewindeflansch mit UNF-Gewinde



A richiesta si possono fornire le controflange con fori filettati senza sede OR  
 On request can be supplied counter-flanges with tapholes, without O-ring groove  
 Sur demande on peut fournir les controbriques avec les trous taraudés sans siège OR  
 Auf Wunsch auch als Gegenflansch ohne O-ring Nut mit Befestigungsbhrungen lieferbar

## Serie 3000 psi

Pressione max esercizio bar	Tipo Type	S.A.E.	A	B	C	D	E	F	G Viti / Bolts		H	I	L	M	OR O-RING
									Metr.	UNC					
348	U.N. 080-A	1/2"	3/4" - 16	13	36	16	17	14	M8	5/16"	57	38,1	47	17,5	4075
348	U.N. 100-A	3/4"	7/8" - 14	19	36	18	17	16	M10	3/8"	66	47,6	49	22,3	4100
	U.N. 100-B		1" 1/16 - 12				23								
348	U.N. 102-A	1"	1" 1/16 - 12	25	38	18	23	16	M10	3/8"	71	52,4	53	26,2	4131
	U.N. 102-B		1" 5/16 - 12				23								
278	U.N. 104-A	1" 1/4	1" 5/16 - 12	31	41	21	23	18	M10	7/16"	80	58,7	69	30,2	4150
	U.N. 104-B		1" 5/8 - 12				23								
210	U.N. 106-A	1" 1/2	1" 5/8 - 12	38	44	25	23	18	M12	1/2"	94	69,9	77	35,7	4187
	U.N. 106-B		1" 7/8 - 12				23								

## Serie 6000 psi

Pressione max esercizio bar	Tipo Type	S.A.E.	A	B	C	D	E	F	G Viti / Bolts		H	I	L	M	OR O-RING
									Metr.	UNC					
420	U.N. 401-A	1/2"	3/4" - 16	13	36	16	17	14	M8	5/16"	57	40,5	47	18,2	4075
420	U.N. 402-A	3/4"	7/8" - 14	19	36	19	17	16	M10	3/8"	71	50,8	53	23,8	4100
	U.N. 402-B		1" 1/16 - 12				23								
420	U.N. 403-A	1"	1" 1/16 - 12	25	44	24	23	19	M12	7/16"	80	57,2	69	27,8	4131
	U.N. 403-B		1" 5/16 - 12				23								
420	U.N. 404-A	1" 1/4	1" 5/16 - 12	31	44	27	23	22	M14	1/2"	94	66,6	77	31,8	4150
	U.N. 404-B		1" 5/8 - 12				23								
420	U.N. 405-A	1" 1/2	1" 5/8 - 12	38	51	30	23	24	M16	5/8"	106	79,3	89	36,5	4187
	U.N. 405-B		1" 7/8 - 12				23								

### Per ordinazione flange: / Ordering Examples: / Pour commander brides: / Bestellbeispiel für Flansche:

Solo flangia .....UN..... Flangia completa di viti UNC, rondelle e OR .....UN...U Flangia completa di viti metriche, rondelle e OR .....UN...M  
 Only flange .....UN..... Complete flange with UNC screws, washers and o-ring .....UN...U Complete flange with metrical screws, washers and o-ring .....UN...M  
 Seulement bride ...UN..... Bride complete des vis UNC, rondelles et OR .....UN...U Bride complete des vis métriques, rondelles et OR .....UN...M  
 Nur Flansch .....UN..... Flansch einschl. UNC-Schrauben, Federringen und O-Ring ...UN...U Flansch einschl. metrischen Zylinderschrauben, Federringen und O-Ring ...UN...M

