

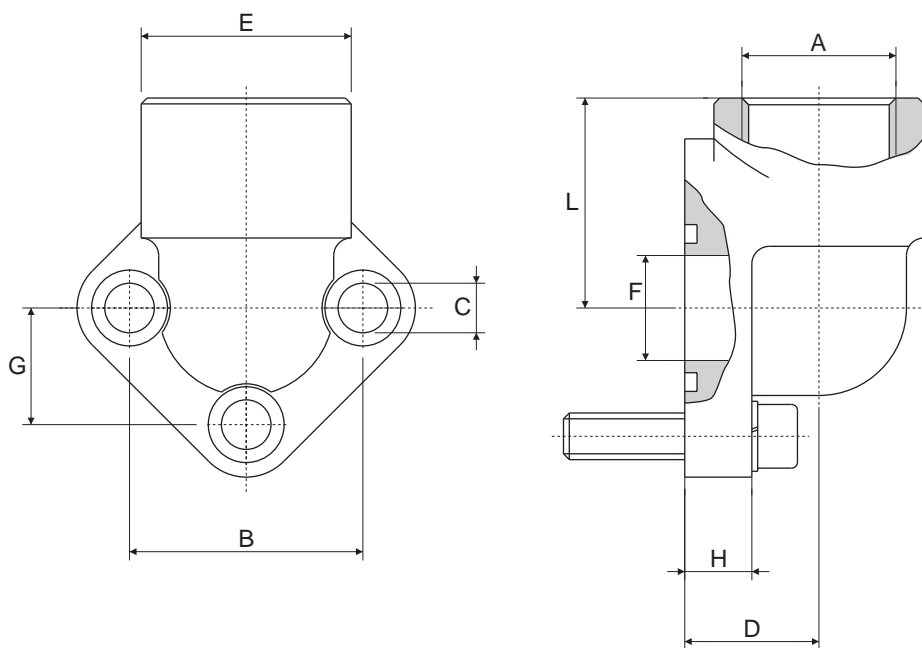
Raccordo serie RPA



RPA Connector

Raccord RPA à 90° pour pompe

Gewinde-Winkelflansch RPA Werkstoff: Stahl



Tipo Type	Gruppo pompa Pump group	B	G	C	E	A	L	F	H	D	N. Fori N. Holes	Viti Bolts	OR O-RING
RPA 0,5 / 38	0,5	26	13	5,5	30	3/8"	31	11	9	17	3	M 5x18	2056
RPA 0,5/12						1/2"							
RPA 1/38	1	30	15	6,5	30	3/8"	31	12	9	17	3	M 6x20	121
RPA 1/12						1/2"							
RPA 2/12	2	40	20	8,5	36	1/2"	36	18	11,5	23	3	M 8x25	132
RPA 2/34						3/4"							
RPA 3/34/A	3	51	25,5	10,5	45	3/4"	46	24	13	26	3	M10x30	4118
RPA 3/100/A						1"							
RPA 3/34/B	3	56	28	10,5	45	3/4"	46	24	13	26	3	M10x30	4118
RPA 3/100/B						1"							
RPA 3,5 114/A	3,5	62	31	11	55	1" 1/4	55	31	14	35	3	M10x30	4150
RPA 3,5 100/A						1"		25					
RPA 3,5 114/B	3,5	62	31	13	55	1" 1/4	55	31	14	35	3	M12x35	4150
RPA 3,5 100/B						1"		25					
RPA 4/112	4	72,5	36,2	13	62	1" 1/2	58	38	15	38	3	M12x35	4187
RPA 4/114						1" 1/4		31					

Per ordinazione flange: / Ordering Examples: / Pour commander brides: / Bestellbeispiel für Flansche:

Solo flangiaRPA... Flangia completa di viti metriche, rondelle e ORRPA...M
 Only flangeRPA... Complete flange with metrical screws, washers and o-ringRPA...M
 Seulement bride ...RPA... Bride complete des vis métriques, rondelles et ORRPA...M
 Nur FlanschRPA... Flansch einschl. metrischen Zylinderschrauben, Federringen und O-Ring ...RPA...M

