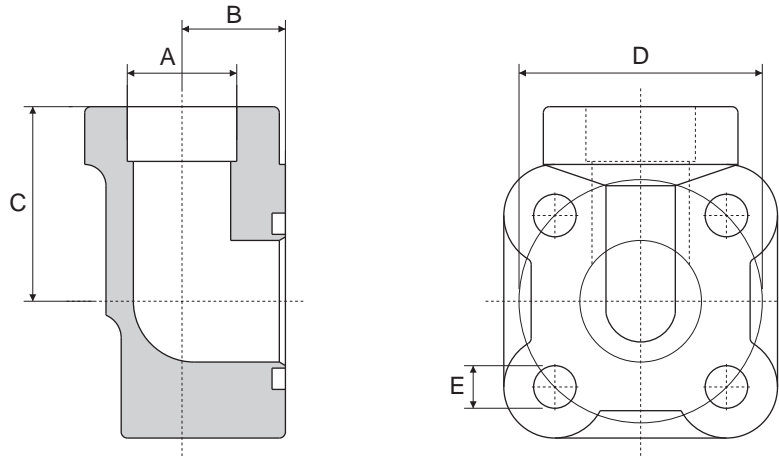


# Raccordo a 90° a saldare di tasca



Socket weld 90° Connector  
Raccord à 90° à emmanchement  
Einschweiss -Winkelflansch 90°



## Tipo A

Tipo Type	A	B	C	D	E	B Viti / Bolts	OR O-RING
F-30-12-90°-SA	12	13	27	30	6,5	6 x 30	121
F-30-14-90°-SA	14						
F-30-16-90°-SA	16						
F-30-18-90°-SA	18						
F-35-14-90°-SA	14	12	30	35	6,5	6 x 35	3075
F-35-16-90°-SA	16						
F-35-18-90°-SA	18						
F-35-20-90°-SA	20						
F-40-18-90°-SA	18	17	32	40	6,5	6 x 40	132
F-40-20-90°-SA	20						
F-40-22-90°-SA	22						
F-40-25-90°-SA	25						

## Tipo B

Tipo Type	A	B	C	D	E	B Viti / Bolts	OR O-RING
F-30-12-90°-SB	12	13	27	30	8,5	8 x 35	121
F-30-14-90°-SB	14						
F-30-16-90°-SB	16						
F-35-14-90°-SB	14	14	30	35	8,5	8 x 40	3075
F-35-16-90°-SB	16						
F-35-18-90°-SB	18						
F-40-18-90°-SB	18	17	32	40	8,5	8 x 40	132
F-40-20-90°-SB	20						
F-40-22-90°-SB	22						
F-40-25-90°-SB	25						

Per ordinare raccordi a 90° ..... F...A / F...B  
How to order a 90° connectors ... F...A / F...B  
Pour commander ..... F...A / F...B  
Bestellbeispiel für Anschluss ..... F...A / F...B

La misura "A" può essere variata a seconda delle esigenze del cliente.  
Measurement "A" can be changed according to customer's requests.  
La mesure "A" peut être changé selon les exigences de la clientèle.  
Auch für andere abmessungen "A" nach vorgabe Lieferbar.

