

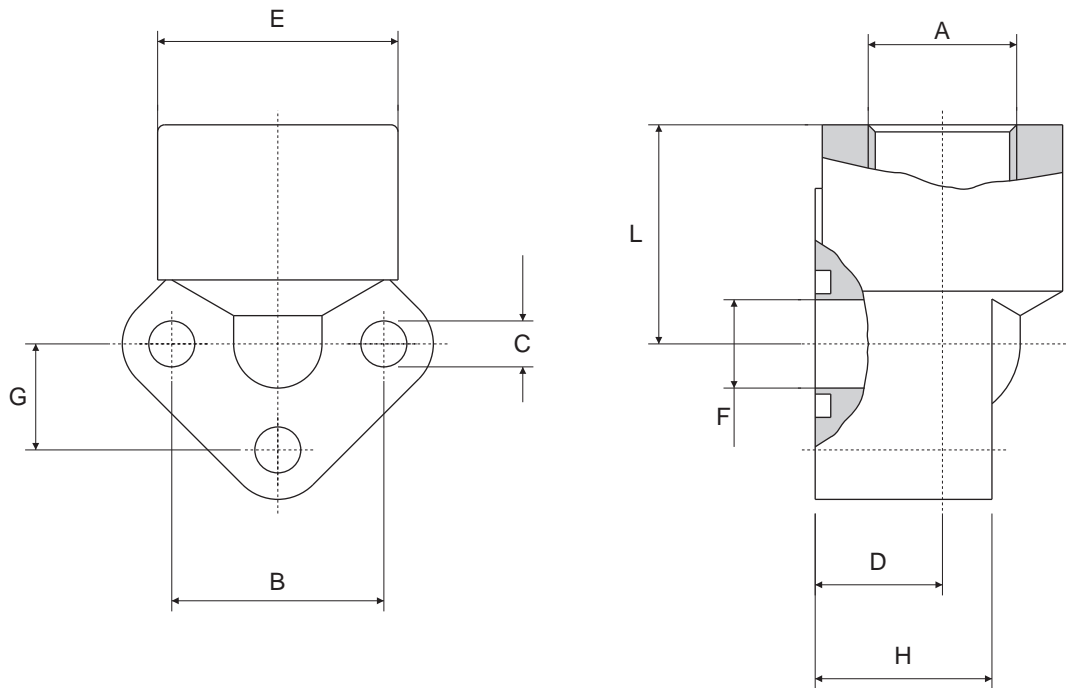
Raccordo alluminio 90° serie RAP



RAP Connector

Raccord RAP

Gewinde-Winkelflansch RAP Verstoff: Aluminium



Pressione max esercizio bar	Tipo Type	Gruppo pompa Pump Size	A BSP	B	C	D	E	F	G	H	L	N. Fori Holes	Viti Bolts	OR O-RING
180	RAP 05- 38	05	3/8"	26	5,5	18	31	10	13	25	31	3	M 5x35	2056
	RAP 05- 12	05	1/2"	26	5,5	18	31	10	13	25	31	3	M 5x35	2056
180	RAP 1- 38	1	3/8"	30	6,5	18	34	12,5	15	26	31	3	M 6x35	121
	RAP 1- 12	1	1/2"	30	6,5	18	34	12,5	15	26	31	3	M 6x35	121
180	RAP 2- 12	2	1/2"	40	8,5	21,5	42	18	20	31	40	3	M 8x45	130
	RAP 2- 34	2	3/4"	40	8,5	21,5	42	18	20	31	40	3	M 8x45	130
180	RAP 3- 34	3	3/4"	51-56	11	26	49	24,5	25,5-28	42	46	3	M10x60	4118
	RAP 3-100	3	1"	51-56	11	26	49	24,5	25,5-28	42	46	3	M10x60	4118

Per ordinare RAP...M
 Ordering examples ... RAP...M
 Pour commander RAP...M
 Bestellbeispiel RAP...M

Costruiti in alluminio, sono adatti per il montaggio su pompe e motori oleodinamici. Vengono forniti completi di viti ed o-ring e rondelle Schnorr.

These elbow joints are made of aluminium. They are supplied complete with screws, o-ring and Schnorr washers.

Ils sont fait en aluminium et ils sont apte pour être montés sûr pompe et moteurs oleodinamiques. Ils sont vendu avec vis, OR et rondelles schnorr.

Hergestellt aus Aluminium. Sie sind für die Montage von Pumpen und Hydraulikmotoren geeignet. Ausgerüstet mit Schrauben, OR und Schnorr-Ringen.

