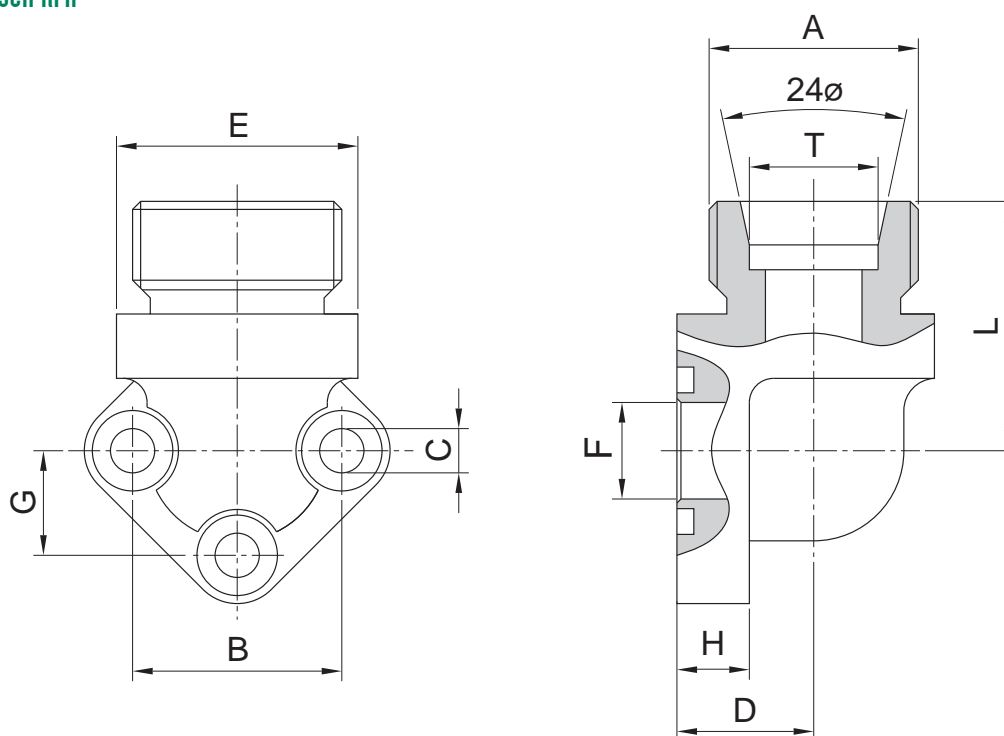


Raccordo RPA filettato metrico secondo DIN 2353

DIN 2353 RPA Connector

DIN 2353 RPA Raccord

DIN 2353 Winkelflansch RPA



Tipo Type	Gruppo pompa Pump group	B	G	C	E	A	L	F	H	D	N. Fori N. Holes	Viti Bolts	OR O-RING

Le figure, le denominazioni, i riferimenti ed i dati contenuti nel presente catalogo non sono impegnativi. La Ditta si riserva di apportare in ogni momento e senza preavviso tutte le variazioni che riterrà opportune. È vietata ogni riproduzione parziale od integrale delle figure e del testo senza l'autorizzazione scritta della ditta stessa. In caso di dissonanza interpretativa, fa fede il testo in italiano.

Figure, name of parts, references and dates contained in this catalogue are not binding. The firm reserve the right to introduce any and all necessary changes at any time without notice. Either partial or integral reproductions of figures and text are forbidden unless a written authorisation is given by the Firm.

In case of interpretative dissonance, the italian text has to be considered.

Les figures, les denominations, les références et les données contenus dans ce catalogue ne sont pas engageant. La Maison se reserve le droit d'apporter à chaque moment et sans préavis toute variation qu'elle considèrera indiquée. Toute reproduction ou traduction, même partielle, des figures et du texte est défendu sans l'autorisation écrite de la Maison-même.

En cas de discordance interpretative, fait foi le texte en italien.

Die in diesen Katalog enthaltenen Abbildungen, Benennungen, Zeichen sowie Angaben sind unverbindlich. Die Firma behält sich das Recht vor, jederzeit und ohne Voranzeige Abänderungen vorzunehmen. Nachdruck oder Übersetzung, auch auszugsweise, ist ohne schriftliche Genehmigung der Firma nicht gestattet. Im Fall einer nicht Übereinstimmenden deutung, gilt der italienische Text.