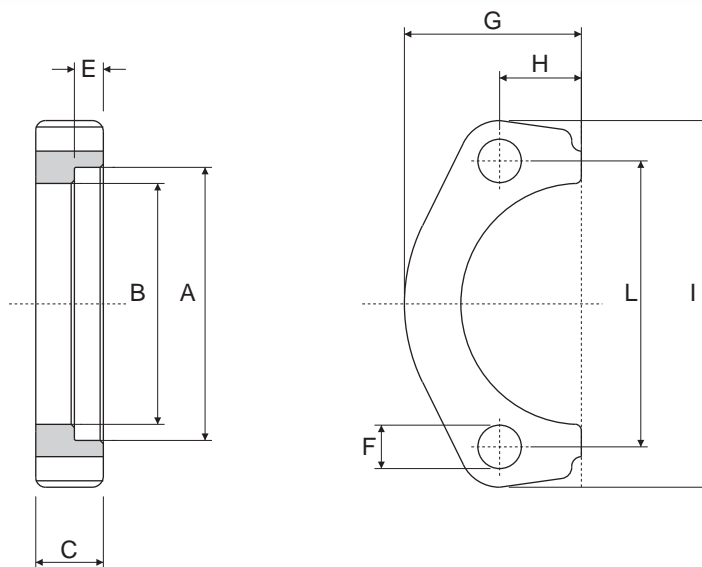


# Semiflange piane

Split-flanges with flat face  
Demi brides plates  
Halbflansche flach



## Serie 3000 psi

Pressione max esercizio bar	Tipo Type	Size S.A.E.	A	B	C	E	F	G	H	I	L
348	SFP. 3001	1/2"	31	24,3	13	6,2	8,75	24	8,7	56	38,1
348	SFP. 3002	3/4"	38,9	32,1	14	6,2	10,5	27	11,1	66	47,6
348	SFP. 3003	1"	45,2	38,5	16	7,5	10,5	30	13,1	70	52,4
278	SFP. 3004-A	1" 1/4	51,6	43,7	16	7,5	10,5	35	15,1	79	58,7
	SFP. 3004-B						12,5				
210	SFP. 3005	1" 1/2	61,1	50,8	16	7,5	13,5	39	17,85	94	69,9
	SFP. 3005-B						14,5				
210	SFP. 3006	2"	72,2	62,7	16	9	13,5	49	21,4	104	77,8
	SFP. 3006-B						14,5				
175	SFP. 3007	2" 1/2	84,9	74,9	20	9	13,5	55	25,4	114	88,9
	SFP. 3007-B						14,5				
138	SFP. 3008	3"	102,4	90,9	22	9	17	66	31	135	106,4

## Serie 6000 psi

Pressione max esercizio bar	Tipo Type	Size S.A.E.	A	B	C	E	F	G	H	I	L
420	SFP. 6001	1/2"	32,5	24,6	18	7,2	8,75	24	9,1	56	40,5
420	SFP. 6002	3/4"	42	32,5	21	8,3	10,5	30	11,9	70	50,8
420	SFP. 6003	1"	48,4	38,9	26	9	13	35	13,9	79	57,2
420	SFP. 6004	1"1/4	54,8	44,5	29	9,8	15	39	15,9	94	66,6
420	SFP. 6005	1"1/2	64,3	51,6	33	12,1	17	49	18,25	109	79,3
420	SFP. 6006	2"	80,2	67,6	42	12,1	21	57	22,2	133	96,8

Per ordinazione flange:  
Ordering Examples:  
Pour commander brides:  
Bestellbeispiel für Flansche:

SFP.....-  
SFP.....-  
SFP.....-  
SFP.....-