

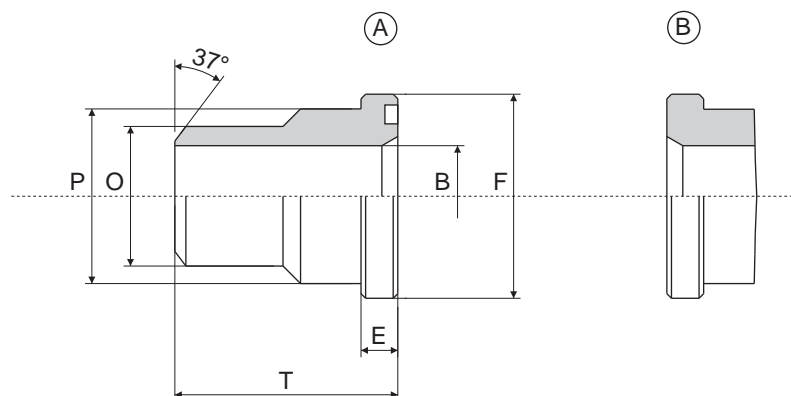
# Codulo a saldare di testa per semiflange



SAE adaptor welding-flanged for split-flanges

Collet SAE bout à bout pour demi brides

SAE Flansch-Schulter zum Vorschweissen



## Serie 3000 psi

Pressione max esercizio bar	Tipo Type	Size	B	E	F	P	O	T	OR O-RINGS
210	C.3021-ST	1/2"	13	6,7	30,2	24	22	45	4075
210	C.3027-ST	3/4"	19	6,7	38,1	31,5	28	50	4100
210	C.3033-ST	1"	25	8	44,4	38	35	55	4131
210	C.3042-ST	1" 1/4	31	8	50,8	43	43	60	4150
210	C.3049-ST	1" 1/2	38	8	60,3	50	50	65	4187
210	C.3060-ST	2"	47	9,5	71,4	62	62	70	4225
175	C.3075-ST	2" 1/2	63	9,5	84,1	74	74	75	4275
138	C.3090-ST	3"	70	9,5	101,6	90	90	85	4337
35	C.3103-ST	3" 1/2	88	11,2	114,3	102	102	90	4387
35	C.3115-ST	4"	98	11,2	127	114	114	100	4437
35	C.3140-ST	5"	120	11,2	152,4	140	140	100	4537

## Serie 6000 psi

Pressione max esercizio bar	Tipo Type	Size	B	E	F	P	O	T	OR O-RINGS
420	C.6021-ST	1/2"	13	7,7	31,8	24	22	45	4075
420	C.6027-ST	3/4"	18	8,7	41,3	32	28	50	4100
420	C.6033-ST	1"	22	9,5	47,6	38	35	55	4131
420	C.6042-ST	1" 1/4	29	10,5	54	44	44	60	4150
420	C.6049-ST	1" 1/2	35	12,5	63,5	51	51	65	4187
420	C.6060-ST	2"	43	12,5	79,4	67	61	70	4225
420	C.6075-ST	2" 1/2	45	20,6	107,8	88,9	74	90	4275
420	C.6090-ST	3"	58	25,6	131,7	113,8	90	110	4337

Per ordinare coduli:

How to order straight adaptors:

Pour commander collet:

Bestellbeispiel für Gerade Adaptoren:

C.....ST A Con sede OR / With OR groove / Avec OR gorge / Mit Or Nut

C.....ST B Senza sede OR / Without OR groove/ Sans OR gorge / Ohne Or Nut