

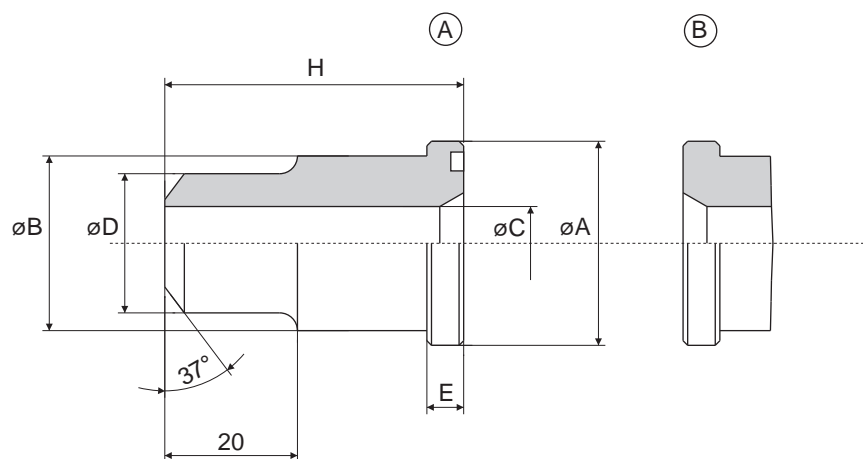
Codulo SAE a saldare di testa per semiflange



Adaptor welding-flanged for SAE split-flanges

Collet SAE bout à bout pour demi-brides

SAE Flansch-Schulter zum Vorschweissen



Serie 3000 psi

Pressione max esercizio bar	Tipo Type	Size PER FLANGE	A	B	C	D	E	H	OR O-RINGS
210	C.3001-ST	1/2"	30,2	23,9	12	16	6,7	41	4075
210	C.3002-ST	3/4"	38,1	31,7	19	25	6,7	50	4100
210	C.3003-ST	1"	44,4	38	22	30	8	50	4131
210	C.3004-ST	1" 1/4	50,8	43	28	38	8	55	4150
210	C.3005-ST	1" 1/2	60,3	50	35	45	8	57	4187
210	C.3006-ST	2"	71,4	62	45	60	9,5	57	4225
175	C.3007-ST	2" 1/2	84,1	74	55	70	9,5	58	4275
138	C.3008-ST	3"	101,6	90	68	80	9,5	60	4337
35	C.3009-ST	3" 1/2	114,3	102	88	100	11,2	60	4387
35	C.3010-ST	4"	127	114	98	110	11,2	60	4437
35	C.3011-ST	5"	152,4	140	120	133	11,2	60	4537

Serie 6000 psi

Pressione max esercizio bar	Tipo Type	Size PER FLANGE	A	B	C	D	E	H	OR O-RINGS
420	C.6001-ST	1/2"	31,8	24	12	17	7,7	34	4075
420	C.6002-ST	3/4"	41,3	32	18	25	8,7	38	4100
420	C.6003-ST	1"	47,6	38,5	22	30	9,5	40	4131
420	C.6004-ST	1" 1/4	54	44	27	38	10,3	45	4150
420	C.6005-ST	1" 1/2	63,5	51	32	45	12,5	50	4187
420	C.6006-ST	2"	79,4	67	45	60	12,5	58	4225
420	C.6008-ST	2" 1/2	107,8	88,9	45	74	20,6	90	4275
420	C.6010-ST	3"	131,7	113,8	58	90	25,6	110	4337

Per ordinare coduli:

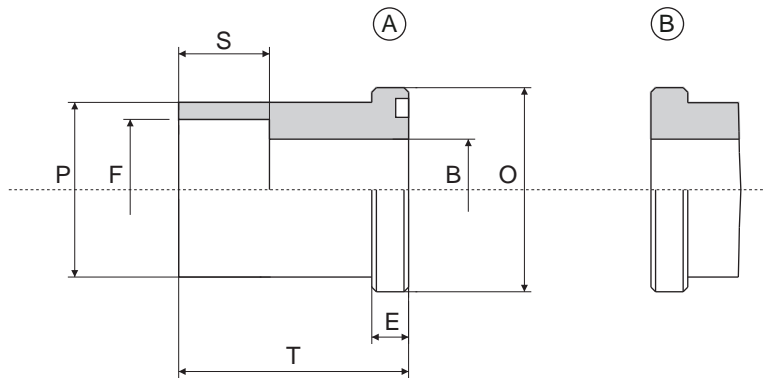
How to order straight adaptors:

Pour commander collet:

Bestellbeispiel für Gerade Adaptoren:

C.....ST A Con sede OR / With OR groove / Avec OR gorge / Mit Or Nut

C.....ST B Senza sede OR / Without OR groove/ Sans OR gorge / Ohne Or Nut



Serie 3000 psi

Pressione max esercizio bar	Tipo Type	Size	B	O	E	F	P	S	T	OR O-RINGS
210	C. 2516 S	1/2"	12,5	30,2	6,7	16,5	24	12	35	4075
	C. 2517 S					17,6				
210	C. 2520 S	3/4"	15	38,1	6,7	20,5	31,5	13	40	4100
	C. 2521 S					21,7				
210	C. 2525 S	1"	20	44,4	8	25,5	38	14	45	4131
	C. 2527 S					27,3				
210	C. 2530 S	1" 1/4	25	50,8	8	30,5	43	16	50	4150
	C. 2532 S					32,5				
	C. 2534 S					34,2				
210	C. 2538 S	1" 1/2	32	60,3	8	38,5	50	18	55	4187
	C. 2540 S					40,7				
175	C. 2543 S					43				
210	C. 2549 S	2"	38	71,4	9,5	49	62	20	65	4225
	C. 2550 S					50,7				
175	C. 2561 S	2" 1/2	47	84,1	9,5	61	74	22	75	4275
	C. 2564 S					64				
138	C. 2574 S	3"	58	101,6	9,5	74	90	24	85	4337
	C. 2577 S					77				
120	C. 2581 S					81				

Serie 6000 psi

Pressione max esercizio bar	Tipo Type	Size	B	O	E	F	P	S	T	OR O-RINGS
420	C. 4016 S	1/2"	11	31,8	7,7	16,5	24	13	35	4075
	C. 4017 S					17,6				
420	C. 4020 S	3/4"	15	41,3	8,7	20,5	31,8	13	40	4100
	C. 4021 S					21,7				
420	C. 4025 S	1"	20	47,6	9,5	25,5	38	13	45	4131
	C. 4027 S					27,3				
420	C. 4030 S	1" 1/4	24	54	10,3	30,5	44	16	50	4150
	C. 4032 S					32,5				
	C. 4034 S					34,2				
420	C. 4038 S	1" 1/2	31	63,5	12,5	38,5	51	18	55	4187
	C. 4040 S					40,7				
	C. 4043 S					42,8				
420	C. 4049 S	2"	38	79,4	12,5	49	67	20	65	4225
	C. 4050 S					50,7				

Per ordinare coduli:

How to order straight adaptors:

Pour commander collet:

Bestellbeispiel für Gerade Adapteren:

C.....S A Con sede OR / With OR groove / Avec OR gorge / Mit Or Nut

C.....S B Senza sede OR / Without OR groove / Sans OR gorge / Ohne Or Nut