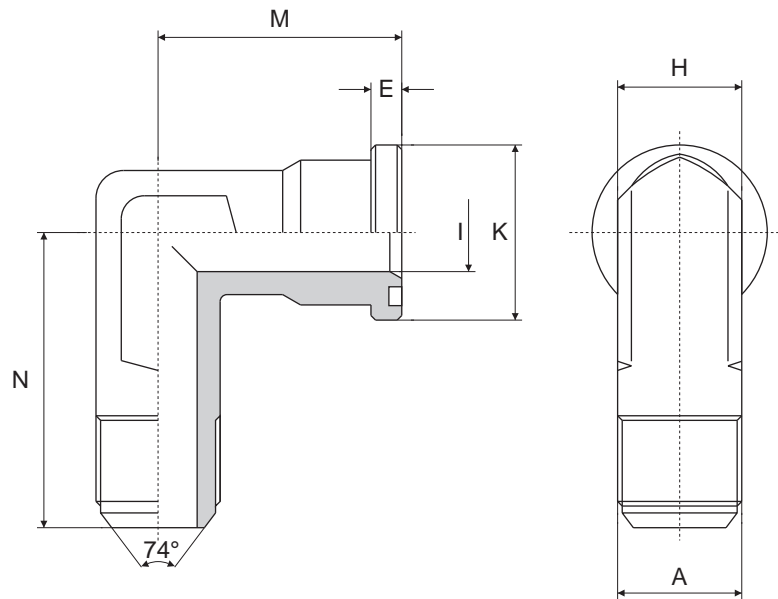


# Codulo a 90° filettato JIC

90° adaptor with JIC Thread

Collet à 90° taraudé JIC

90° Winkelflansch mit JIC-Gewinde



## Serie 3000 psi

Pressione max esercizio bar	Tipo Type	Size S.A.E.	A	I	K	E	H	M	N	OR O-RINGS
210	C.3001-90°-JIC-A	1/2"	3/4"-16	10	30,2	6,7	22	44	50	4075
	C.3001-90°-JIC-B		7/8"-14	12						
210	C.3002-90°-JIC-A	3/4"	7/8"-14	19	38,1	6,7	27	53	64	4100
	C.3002-90°-JIC-B		1"1/16-12							
	C.3002-90°-JIC-C		1"5/16-12							
210	C.3003-90°-JIC-A	1"	1"1/16-12	22	44,4	8	34	60	65	4131
	C.3003-90°-JIC-B		1"5/16-12							
	C.3003-90°-JIC-C		1"5/8-12							
210	C.3004-90°-JIC-A	1" 1/4	1"5/16-12	28	50,8	8	42	55	64	4150
	C.3004-90°-JIC-B		1"5/8-12							
210	C.3005-90°-JIC-A	1" 1/2	1"5/8-12	35	60,3	8	50	66	78	4187
	C.3005-90°-JIC-B		1"7/8-12							

## Serie 6000 psi

Pressione max esercizio bar	Tipo Type	Size S.A.E.	A	I	K	E	H	M	N	OR O-RINGS
420	C.6001-90°-JIC-A	1/2"	3/4"-16	10	31,8	7,7	22	44	50	4075
	C.6001-90°-JIC-B		7/8"-14	12						
420	C.6002-90°-JIC-A	3/4"	7/8"-14	18	41,3	8,7	27	53	64	4100
	C.6002-90°-JIC-B		1"1/16-12							
	C.6002-90°-JIC-C		1"5/16-12							
420	C.6003-90°-JIC-A	1"	1"1/16-12	22	47,6	9,5	34	60	62	4131
	C.6003-90°-JIC-B		1"5/16-12							
	C.6003-90°-JIC-C		1"5/8-12							
420	C.6004-90°-JIC-A	1" 1/4	1"5/16-12	27	54	10,3	42	70	72	4150
	C.6004-90°-JIC-B		1"5/8-12							
420	C.6005-90°-JIC-A	1" 1/2	1"5/8-12	32	63,5	12,5	50	80	87	4187
	C.6005-90°-JIC-B		1"7/8-12							

Per ordinazione coduli a 90°:

How to order 90° adaptors:

Pour commander collet à 90°:

Bestellbeispiel für Gerade Adaptern 90°:

C.....90°JIC...ABC

C.....90°JIC...ABC

C.....90°JIC...ABC

C.....90°JIC...ABC

Su richiesta produciamo lo stesso codulo nella versione diritta

On request we can produce the same part straight

Sur demande nous produisons le même collet en la version droite

Auf Anfrage herstellen wir die gleiche Adapter gerade