

Serie 3000 psi

Pressione max esercizio bar	Tipo Type	Size	B	D	T	S	G	H	I	V	OR O-RINGS
210	D.3001- 21-ST	1/2"	13	22	90	46	54	17,5	38,1	M 8x35	4075
210	D.3002- 27-ST	3/4"	19	28	100	52	65	22,3	47,6	M10x40	4100
210	D.3003- 33-ST	1"	25	35	110	59	70	26,2	52,4	M10x45	4131
210	D.3004- 42-ST	1" 1/4	32	43	120	73	80	30,2	58,7	M12x45	4150
210	D.3005- 49-ST	1" 1/2	38	50	130	83	94	35,7	69,9	M14x50	4187
210	D.3006- 60-ST	2"	47	62	140	97	102	42,9	77,8	M14x50	4225
175	D.3007- 75-ST	2" 1/2	63	74	150	109	115	50,8	88,9	M14x55	4275
138	D.3008- 90-ST	3"	73	90	170	131	135	61,9	106,4	M16x65	4337
35	D.3009-103-ST	3" 1/2	89	102	180	140	152	69,9	120,7	M16x70	4387
35	D.3010-115-ST	4"	99	114	200	150	160	77,8	130,2	M16x70	4437
35	D.3011-140-ST	5"	120	140	200	165	183	92,1	152,4	M16x75	4537

Serie 6000 psi

Pressione max esercizio bar	Tipo Type	Size	B	D	T	S	G	H	I	V	OR O-RINGS
420	D.6001-21-ST	1/2"	13	22	90	48	57	18,2	40,5	M 8x 45	4075
420	D.6002-27-ST	3/4"	18	28	100	60	72	23,8	50,8	M10x 50	4100
420	D.6003-33-ST	1"	22	35	110	70	81	27,8	57,2	M12x 60	4131
420	D.6004-42-ST	1" 1/4	29	44	120	78	96	31,8	66,6	M14x 70	4150
420	D.6005-49-ST	1" 1/2	35	51	130	96	113	36,5	79,3	M16x 80	4187
420	D.6006-60-ST	2"	43	61	140	114	134	44,5	96,8	M20x100	4225
420	D.6008-75-ST	2" 1/2	45	74	180	150	175	58,7	123,8	M24x130	4275
420	D.6010-90-ST	3"	58	90	220	178	210	71,4	152,4	M30x150	4337

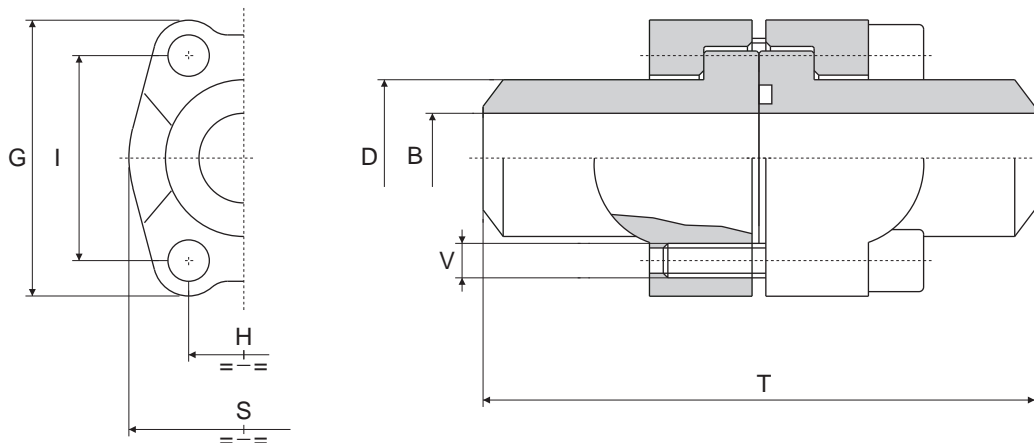
Per ordinazione flange:
 Ordering Examples:
 Pour commander brides:
 Bestellbeispiel für Flansche:

D.....ST
 D.....ST
 D.....ST
 D.....ST

Doppia flangia SAE con codulo a saldare di testa



SAE double flange with butt welding adaptor
 Double bride SAE avec collet bout
 Doppel SAE Anschweissflansch



Serie 3000 psi

Pressione max esercizio bar	Tipo Type	Size	B	D	T	S	G	H	I	V	OR O-RINGS
210	D.3101- 21-ST	1/2"	13	22	90	46	54	17,5	38,1	M 8x30	4075
210	D.3102- 27-ST	3/4"	19	28	100	52	65	22,3	47,6	M10x30	4100
210	D.3103- 33-ST	1"	25	35	110	59	70	26,2	52,4	M10x35	4131
210	D.3104- 42-ST	1" 1/4	32	43	120	73	80	30,2	58,7	M12x30	4150
210	D.3105- 49-ST	1" 1/2	38	50	130	83	94	35,7	69,9	M14x35	4187
210	D.3106- 60-ST	2"	47	62	140	97	102	42,9	77,8	M14x35	4225
175	D.3107- 75-ST	2" 1/2	63	74	150	109	115	50,8	88,9	M14x40	4275
138	D.3108- 90-ST	3"	73	90	170	131	135	61,9	106,4	M16x45	4337
35	D.3109-103-ST	3" 1/2	89	102	180	140	152	69,9	120,7	M16x50	4387
35	D.3110-115-ST	4"	99	114	200	150	160	77,8	130,2	M16x50	4437
35	D.3111-140-ST	5"	120	140	200	165	183	92,1	152,4	M16x55	4537

Serie 6000 psi

Pressione max esercizio bar	Tipo Type	Size	B	D	T	S	G	H	I	V	OR O-RINGS
420	D.6101-21-ST	1/2"	13	22	90	48	57	18,2	40,5	M 8x 35	4075
420	D.6102-27-ST	3/4"	18	28	100	60	72	23,8	50,8	M10x 40	4100
420	D.6103-33-ST	1"	22	35	110	70	81	27,8	57,2	M12x 50	4131
420	D.6104-42-ST	1" 1/4	29	44	120	78	96	31,8	66,6	M14x 55	4150
420	D.6105-49-ST	1" 1/2	35	51	130	96	113	36,5	79,3	M16x 60	4187
420	D.6106-60-ST	2"	43	61	140	114	134	44,5	96,8	M20x 70	4225
420	D.6108-75-ST	2" 1/2	45	74	180	150	175	58,7	123,8	M24x 90	4275
420	D.6110-90-ST	3"	58	90	220	178	210	71,4	152,4	M30x110	4337

Per ordinazione flange: D.....ST
 Ordering Examples: D.....ST
 Pour commander brides: D.....ST
 Bestellbeispiel für Flansche: D.....ST