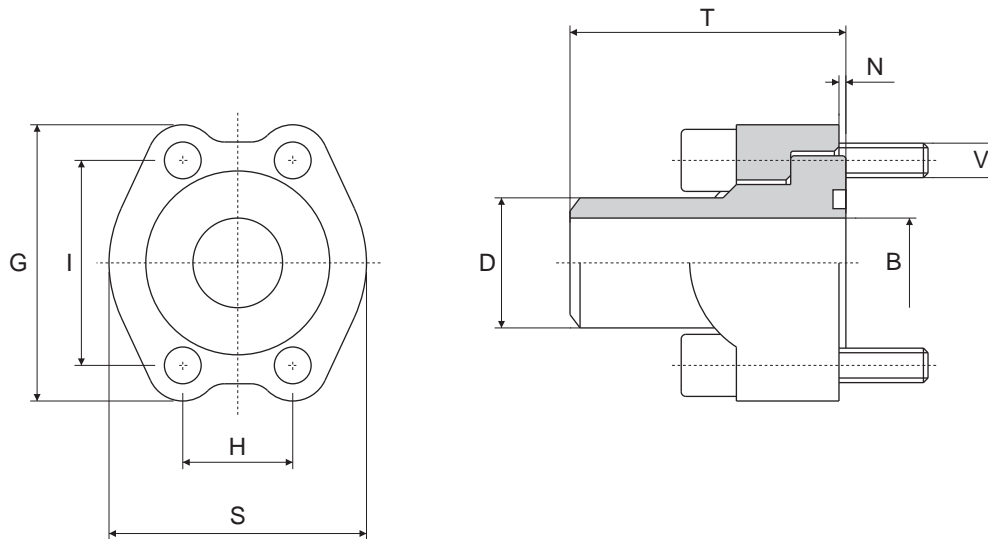


SAE split-flanges with reducing adaptor

Brides monobloc SAE avec collet réduit bout à bout

SAE Halbflanschen mit Reduzier Anschweissadapter



Serie 3000 psi

Pressione max esercizio bar	Tipo Type	Size	B	D	T	S	G	H	I	V	N	OR O-RINGS
210	AR.3001- 18-ST	1/2"	10	18	45	46	54	17,5	38,1	M 8x25	1	4075
210	AR.3002- 22-ST	3/4"	13	22	50	52	65	22,3	47,6	M10x30	1	4100
210	AR.3003- 28-ST	1"	19	28	55	59	70	26,2	52,4	M10x30	1	4131
210	AR.3004- 35-ST	1" 1/4	25	35	60	73	80	30,2	58,7	M12x35	1	4150
210	AR.3005- 43-ST	1" 1/2	32	43	65	83	94	35,7	69,9	M14x35	1	4187
210	AR.3006- 50-ST	2"	38	50	70	97	102	42,9	77,8	M14x35	1,5	4225
175	AR.3007- 62-ST	2" 1/2	47	62	75	109	115	50,8	88,9	M14x40	1,5	4275
138	AR.3008- 76-ST	3"	63	74	85	131	135	61,9	106,4	M16x45	1,5	4337
35	AR.3009- 90-ST	3" 1/2	73	90	90	140	152	69,9	120,7	M16x50	1,5	4387
35	AR.3010-102-ST	4"	89	102	100	150	160	77,8	130,2	M16x50	1,5	4437

Serie 6000 psi

Pressione max esercizio bar	Tipo Type	Size	B	D	T	S	G	H	I	V	N	OR O-RINGS
420	AR.6001- 18-ST	1/2"	10	18	45	48	57	18,2	40,5	M 8x 30	1	4075
420	AR.6002- 27-ST	3/4"	13	22	50	60	72	23,8	50,8	M10x 35	1	4100
420	AR.6003- 28-ST	1"	18	28	55	70	81	27,8	57,2	M12x 40	1	4131
420	AR.6004- 35-ST	1" 1/4	22	35	60	78	96	31,8	66,6	M14x 50	1,5	4150
420	AR.6005- 44-ST	1" 1/2	29	44	65	96	113	36,5	79,3	M16x 55	1,5	4187
420	AR.6006- 51-ST	2"	35	51	70	114	134	44,5	96,8	M20x 70	1,5	4225

Per ordinazione flange:
 Ordering Examples:
 Pour commander brides:
 Bestellbeispiel für Flansche:

AR.....ST
 AR.....ST
 AR.....ST
 AR.....ST