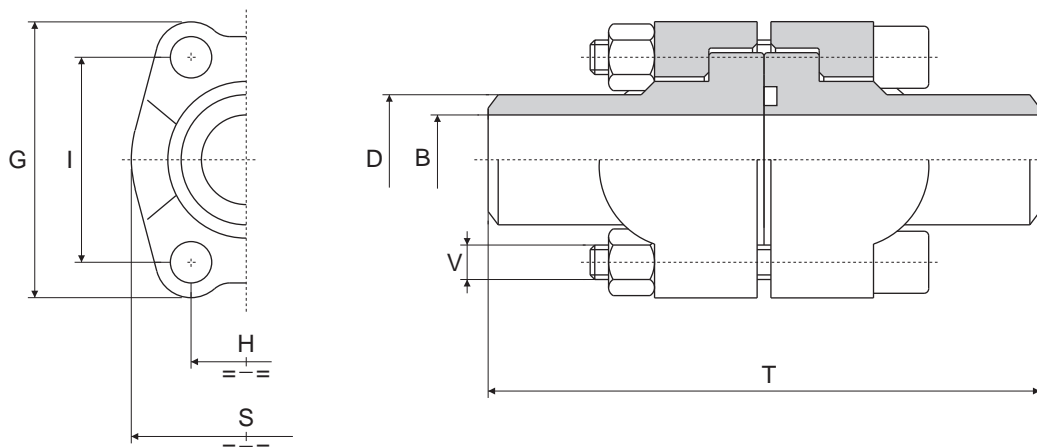


Doppia flangia SAE con codulo ridotto a saldare di testa



SAE double flange with reducing butt welding adaptor
 Double bride SAE avec collet reduit bout à bout
 SAE Doppel Anschweissflanschverbinder



Serie 3000 psi

Pressione max esercizio bar	Tipo Type	Size	B	D	T	S	G	H	I	V	OR O-RINGS
210	DR.3001- 18-ST	1/2"	10	18	90	46	54	17,5	38,1	M 8x35	4075
210	DR.3002- 22-ST	3/4"	13	22	100	52	65	22,3	47,6	M10x40	4100
210	DR.3003- 28-ST	1"	19	28	110	59	70	26,2	52,4	M10x45	4131
210	DR.3004- 35-ST	1" 1/4	25	35	120	73	80	30,2	58,7	M12x40	4150
210	DR.3005- 43-ST	1" 1/2	32	43	130	83	94	35,7	69,9	M14x50	4187
210	DR.3006- 50-ST	2"	38	50	140	97	102	42,9	77,8	M14x50	4225
175	DR.3007- 62-ST	2" 1/2	47	62	150	109	115	50,8	88,9	M14x55	4275
138	DR.3008- 76-ST	3"	63	74	170	131	135	61,9	106,4	M16x60	4337
35	DR.3009- 90-ST	3" 1/2	73	90	180	140	152	69,9	120,7	M16x70	4387
35	DR.3010-102-ST	4"	89	102	200	150	160	77,8	130,2	M16x70	4437

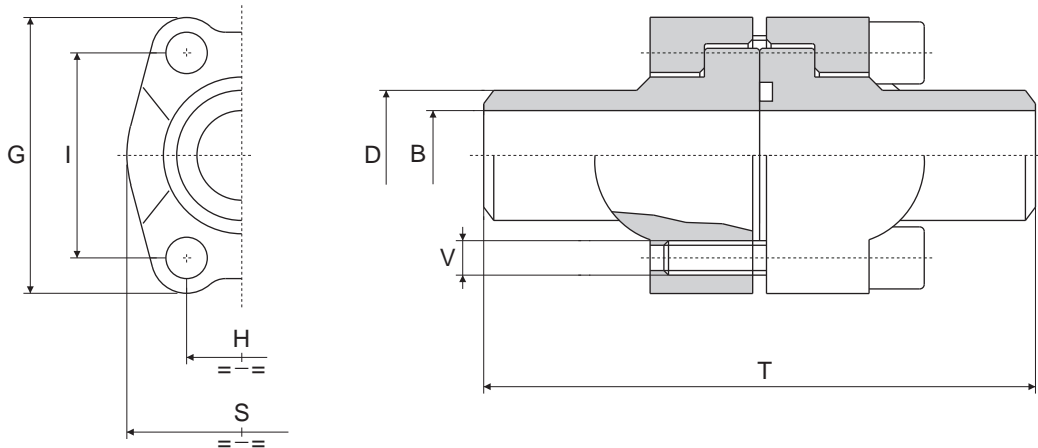
Serie 6000 psi

Pressione max esercizio bar	Tipo Type	Size	B	D	T	S	G	H	I	V	OR O-RINGS
420	DR.6001- 18-ST	1/2"	10	18	90	48	57	18,2	40,5	M 8x 45	4075
420	DR.6002- 22-ST	3/4"	13	22	100	60	72	23,8	50,8	M10x 50	4100
420	DR.6003- 28-ST	1"	18	28	110	70	81	27,8	57,2	M12x 60	4131
420	DR.6004- 35-ST	1" 1/4	22	35	120	78	96	31,8	66,6	M14x 70	4150
420	DR.6005- 44-ST	1" 1/2	29	44	130	96	113	36,5	79,3	M16x 80	4187
420	DR.6006- 51-ST	2"	35	51	140	114	134	44,5	96,8	M20x100	4225

Per ordinazione flange: DR.....ST
 Ordering Examples: DR.....ST
 Pour commander brides: DR.....ST
 Bestellbeispiel für Flansche: DR.....ST

Doppia flangia SAE con codulo ridotto a saldare di testa

SAE double flange with reducing butt welding adaptor
 Double bride SAE avec collet reduit bout à bout
 SAE Doppel Anschweissflanschverbinder



Serie 3000 psi

Pressione max esercizio bar	Tipo Type	Size	B	D	T	S	G	H	I	V	OR O-RINGS
210	DR.3201- 18-ST	1/2"	10	18	90	46	54	17,5	38,1	M 8x30	4075
210	DR.3202- 22-ST	3/4"	13	22	100	52	65	22,3	47,6	M10x30	4100
210	DR.3203- 28-ST	1"	19	28	110	59	70	26,2	52,4	M10x35	4131
210	DR.3204- 35-ST	1" 1/4	25	35	120	73	80	30,2	58,7	M12x30	4150
210	DR.3205- 43-ST	1" 1/2	32	43	130	83	94	35,7	69,9	M14x35	4187
210	DR.3206- 50-ST	2"	38	50	140	97	102	42,9	77,8	M14x35	4225
175	DR.3207- 62-ST	2" 1/2	47	62	150	109	115	50,8	88,9	M14x40	4275
138	DR.3208- 76-ST	3"	63	74	170	131	135	61,9	106,4	M16x45	4337
35	DR.3209- 90-ST	3" 1/2	73	90	180	140	152	69,9	120,7	M16x50	4387
35	DR.3210-102-ST	4"	89	102	200	150	160	77,8	130,2	M16x50	4437

Serie 6000 psi

Pressione max esercizio bar	Tipo Type	Size	B	D	T	S	G	H	I	V	OR O-RINGS
420	DR.6201- 18-ST	1/2"	10	18	90	48	57	18,2	40,5	M 8x 35	4075
420	DR.6202- 22-ST	3/4"	13	22	100	60	72	23,8	50,8	M10x 40	4100
420	DR.6203- 28-ST	1"	18	28	110	70	81	27,8	57,2	M12x 50	4131
420	DR.6204- 35-ST	1" 1/4	22	35	120	78	96	31,8	66,6	M14x 55	4150
420	DR.6205- 44-ST	1" 1/2	29	44	130	96	113	36,5	79,3	M16x 60	4187
420	DR.6206- 51-ST	2"	35	51	140	114	134	44,5	96,8	M20x 70	4225

Per ordinazione flange: DR.....ST
 Ordering Examples: DR.....ST
 Pour commander brides: DR.....ST
 Bestellbeispiel für Flansche: DR.....ST