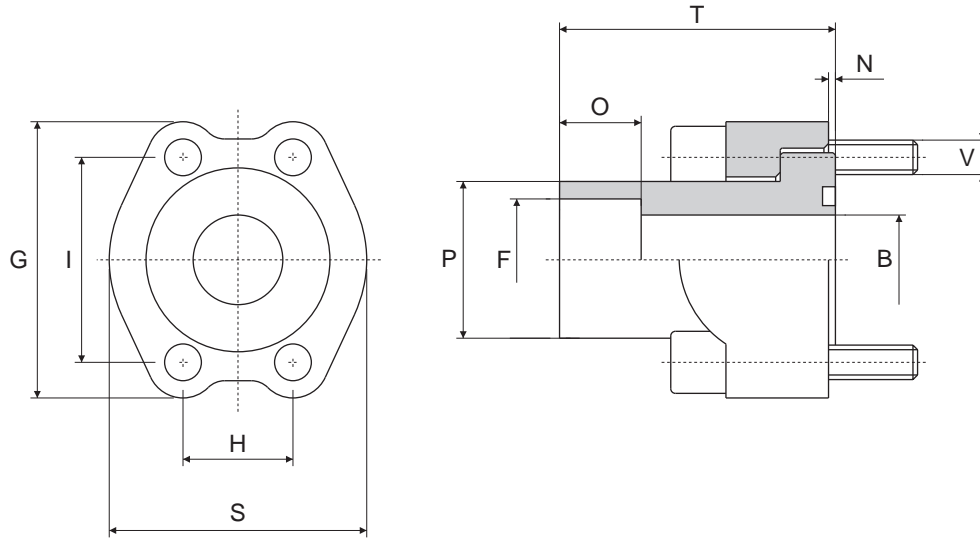


Semiflanguie SAE con codulo a saldare di tasca



SAE split-flanges with socket welding adaptor
 Brides monobloc SAE avec collet à emmanchement
 SAE Einschweissflansche



Serie 3000 psi

Pressione max esercizio bar	Tipo Type	Size	B	F	P	O	S	G	H	I	T	V	N	OR O-RINGS
210	A. 3001-16-S	1/2"	12,5	16,5	24	12	46	54	17,5	38,1	30	M 8x25	1	4075
	17,5													
210	A. 3002-20-S	3/4"	15	20,5	31,8	13	52	65	22,3	47,6	35	M10x30	1	4100
	21,7													
210	A. 3003-25-S	1"	20	25,5	38	14	59	70	26,2	52,4	40	M10x30	1	4131
	27,3													
210	A. 3004-30-S	1" 1/4	25	30,5	43	16	73	80	30,2	58,7	45	M12x30	1	4150
	32,5													
	34,2													
210	A. 3005-38-S	1" 1/2	32	38,5	50	18	83	94	35,7	69,9	50	M14x35	1	4187
	40,7													
175	A. 3005-43-S			43										
210	A. 3006-49-S	2"	38	49	62	20	97	102	42,9	77,8	65	M14x35	1,5	4225
	50,7													
175	A. 3007-61-S	2" 1/2	47	61	74	22	109	115	50,8	88,9	75	M14x40	1,5	4275
	64													
138	A. 3008-74-S	3"	58	74	90	24	131	135	61,9	106,4	85	M16x50	1,5	4337
	77													
120	A. 3008-81-S			81										

Per ordinazione flange:
 Ordering Examples:
 Pour commander brides:
 Bestellbeispiel für Flansche:

A.....S...*
 A.....S...*
 A.....S...*
 A.....S...*

* Specificare quota "F"
 * Please specify "F" dimension
 * Veuillez spécifier la mesure "F"
 * Bitte angeben Sie die Abmessung "F"