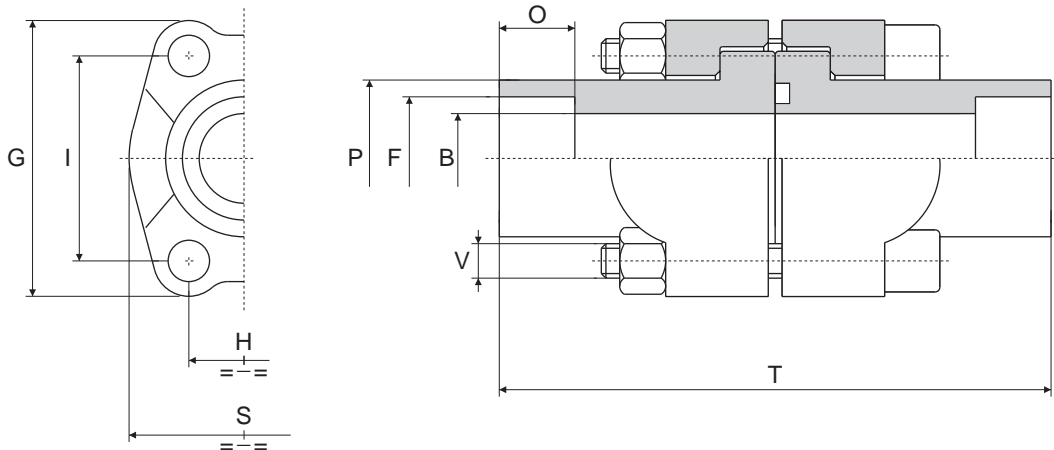


Doppia flangia SAE con codulo a saldare di tasca

Double SAE flange with socket welding adaptor
 Double bride SAE avec collet à emmanchement
 Doppel SAE Einschweisflansch



Serie 3000 psi

Pressione max esercizio bar	Tipo Type	Size	B	F	P	O	S	G	H	I	T	V	OR O-RINGS
210	D. 3001-16-S	1/2"	12,5	16,5	24	12	46	54	17,5	38,1	60	M 8x35	4075
	D. 3001-17-S			17,6									
210	D. 3002-20-S	3/4"	15	20,5	31,8	13	52	65	22,3	47,6	70	M10x40	4100
	D. 3002-21-S			21,7									
210	D. 3003-25-S	1"	20	25,5	38	14	59	70	26,2	52,4	80	M10x45	4131
	D. 3003-27-S			27,3									
210	D. 3004-30-S	1" 1/4	25	30,5	43	16	73	80	30,2	58,7	90	M12x40	4150
	D. 3004-32-S			32,5									
	D. 3004-34-S			34,2									
210	D. 3005-38-S	1" 1/2	32	38,5	50	18	83	94	35,7	69,9	100	M14x50	4187
	D. 3005-40-S			40,7									
175	D. 3005-43-S			43									
210	D. 3006-49-S	2"	38	49	62	20	97	102	42,9	77,8	130	M14x50	4225
	D. 3006-50-S			50,7									
175	D. 3007-61-S	2" 1/2	47	61	74	22	109	115	50,8	88,9	150	M14x55	4275
	D. 3007-64-S			64									
138	D. 3008-74-S	3"	58	74	90	24	131	135	61,9	106,4	170	M16x65	4337
	D. 3008-77-S			77									
120	D. 3008-81-S			81									

Per ordinazione flange:
 Ordering Examples:
 Pour commander brides:
 Bestellbeispiel für Flansche:

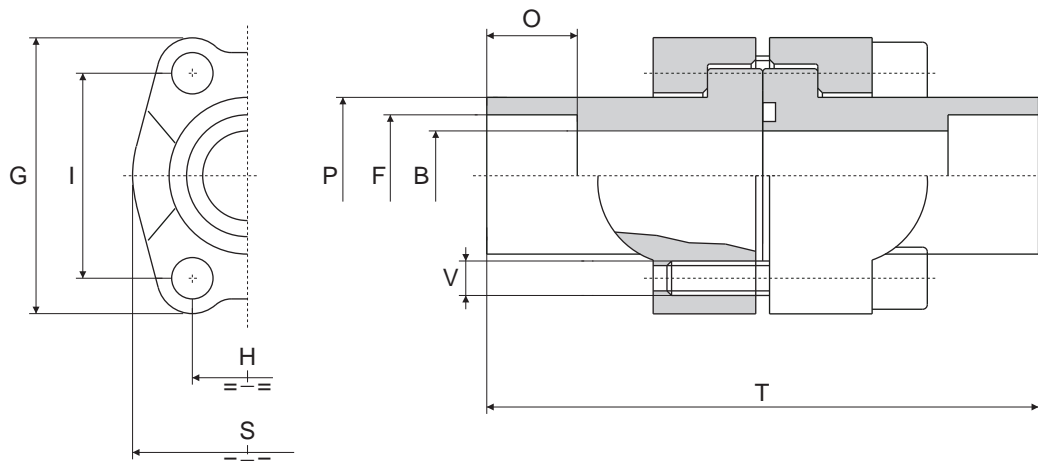
D.....S...*
 D.....S...*
 D.....S...*
 D.....S...*

* Specificare quota "F"
 * Please specify "F" dimension
 * Veuillez spécifier la mesure "F"
 * Bitte angeben Sie die Abmessung "F"

Doppia flangia SAE con codulo a saldare di tasca



Double SAE flange with socket welding adaptor
 Double bride SAE avec collet à emmanchement
 Doppel SAE Einschweißflansch



Serie 3000 psi

Pressione max esercizio bar	Tipo Type	Size	B	F	P	O	S	G	H	I	T	V	OR O-RINGS
210	D. 3301-16-S	1/2"	12,5	16,5	24	12	46	54	17,5	38,1	60	M 8x30	4075
	D. 3301-17-S			17,6									
210	D. 3302-20-S	3/4"	15	20,5	31,8	13	52	65	22,3	47,6	70	M10x30	4100
	D. 3302-21-S			21,7									
210	D. 3303-25-S	1"	20	25,5	38	14	59	70	26,2	52,4	80	M10x35	4131
	D. 3303-27-S			27,3									
210	D. 3304-30-S	1" 1/4	25	30,5	43	16	73	80	30,2	58,7	90	M12x30	4150
	D. 3304-32-S			32,5									
	D. 3304-34-S			34,2									
210	D. 3305-38-S	1" 1/2	32	38,5	50	18	83	94	35,7	69,9	100	M14x35	4187
	D. 3305-40-S			40,7									
	D. 3305-43-S			43									
210	D. 3306-49-S	2"	38	49	62	20	97	102	42,9	77,8	130	M14x35	4225
	D. 3306-50-S			50,7									
175	D. 3307-61-S	2" 1/2	47	61	74	22	109	115	50,8	88,9	150	M14x55	4275
	D. 3307-64-S			64									
138	D. 3308-74-S	3"	58	74	90	24	131	135	61,9	106,4	170	M16x65	4337
	D. 3308-77-S			77									
120	D. 3308-81-S			81									

Per ordinazione flange:
 Ordering Examples:
 Pour commander brides:
 Bestellbeispiel für Flansche:

D.....S...*
 D.....S...*
 D.....S...*
 D.....S...*

* Specificare quota "F"
 * Please specify "F" dimension
 * Veuillez spécifier la mesure "F"
 * Bitte angeben Sie die Abmessung "F"