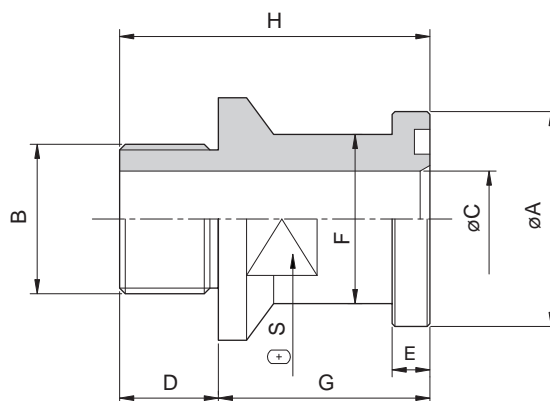


Parts supplied on customer demand  
 Détails disponibles sur demande  
 Die Teilen werden auf Anfrage erstellt

## Codulo SAE filettato GAS con battuta

SAE adaptor with BSP washer sealing thread  
 Collet SAE taraudée BSP avec tenue à rondelle  
 Längsanschlag SAE Adapter mit BSP Gewinde



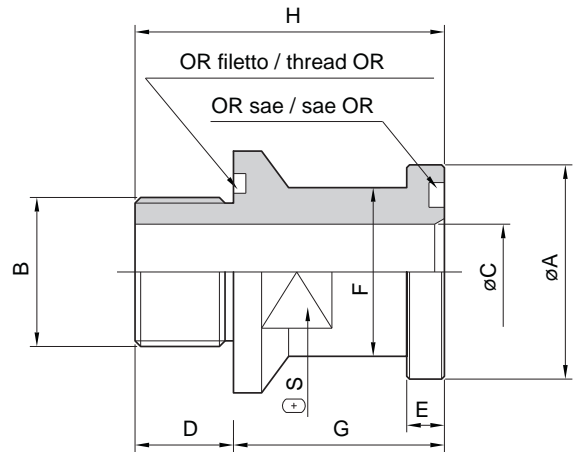
Pressione max esercizio bar	Tipo Type	Size S.A.E.	ø A	B	ø C	D	E	G	F	H	S	OR O-RINGS

## Codulo SAE filettato GAS con battuta e sede OR

SAE adaptor with BSP OR sealing thread

Collet SAE taraudée BSP avec tenue à OR

Längsanschlag SAE Adapter BSP Gewinde mit doppel O-Ring Nut



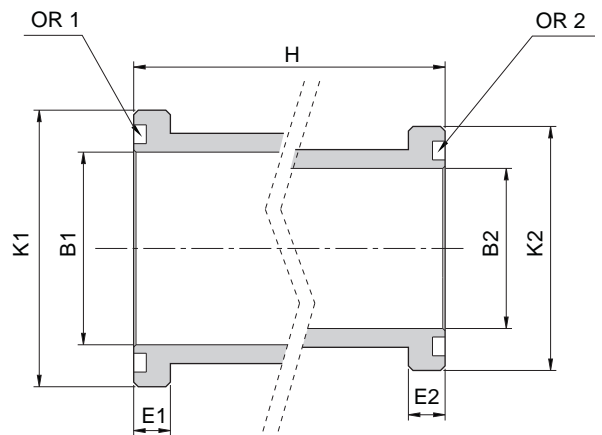
Pressione max esercizio bar	Tipo Type	Size S.A.E.	ø A	B	ø C	D	E	G	F	H	S	OR SAE	OR Filettato Thread OR

## Doppio codulo SAE

Double SAE adaptor

Double collet SAE

SAE Doppeladapter

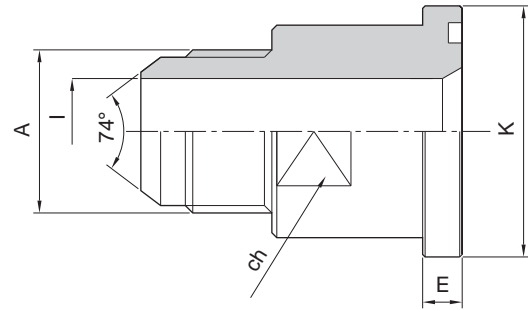


Pressione max esercizio bar	Tipo Type	Size S.A.E.	K1	K2	B 1	B 2	E 1	E 2	H	OR 1 O-RINGS	OR 2 O-RINGS

Parts supplied on customer demand  
 Détails disponibles sur demande  
 Die Teilen werden auf Anfrage erstellt

## Codulo SAE diritto filettato JIC

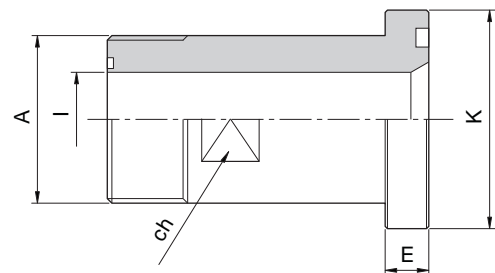
Straight SAE adaptor with JIC thread  
 Collet SAE droit taraudée JIC  
 Gerade SAE Adapter mit JIC Gewinde



Pressione max esercizio bar	Tipo Type	Size S.A.E.	A	I	K	E	ch	OR O-RINGS

## Codulo SAE diritto ORFS

ORFS straight SAE adaptor  
 Collet SAE ORFS droit  
 Gerade ORFS SAE Adapter



Pressione max esercizio bar	Tipo Type	Size S.A.E.	A	I	K	E	ch	OR O-RINGS