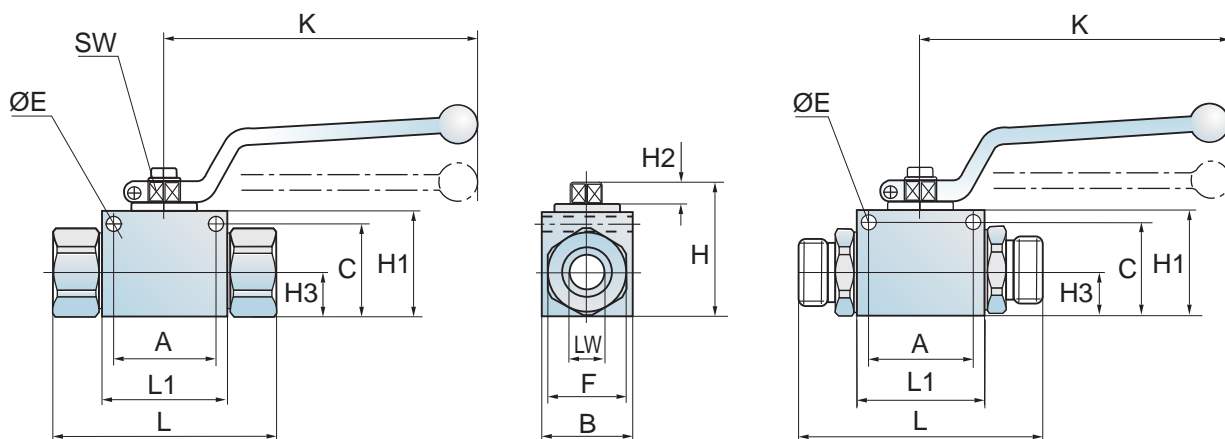


# Valvole a sfera a 2 Vie in acciaio Inox Aisi 316 L/X2 Cr Ni Mo 1712

## Two ways Ball Valves made of stainless Steel Aisi 316 L/X2 Cr Ni Mo 1712



ATTACCO CONNECTION	DN mm	LW mm	PN bar	D mm	RA mm	L mm	L1 mm	B mm	H mm	H1 mm	H2 mm	H3 mm	I mm	K mm	SW mm	A* mm	C* mm	E* mm
	4	5	500	1/8" BSP	-	75,6	41	35	47	35	8	14,5	13	107	9	29	29	4,5
	6	6	500	1/4" BSP	-	75,6	41	35	47	35	8	14,5	13	107	9	29	29	4,5
	10	10	500	3/8" BSP	-	82	53	40	52	40	8	17,5	13	107	9	35	36	4,5
	13	13	500	1/2" BSP	-	92	55	45	57	45	8	22	15	107	9	39	40,5	5,5
	20	20	320	3/4" BSP	-	96,4	62	52	76	60	11	28	18	160	14	50	53	6,5
	25	24	320	1" BSP	-	113,6	66	57	83,6	67	11	33,5	19	160	14	54	61	6,5
	**32	24	320	1"1/4 BSP	-	127,4	66	57	83,6	67	11	33,5	21	160	14	54	61	6,5
**40	24	320	1"1/2 BSP	-	133,6	66	57	83,6	67	11	33,5	22	160	14	54	61	6,5	
	6	6	500	1/4"-18 NPT	-	75,6	41	35	47	35	8	14,5	13	107	9	29	29	4,5
	10	10	500	3/8"-18 NPT	-	82	53	40	52	40	8	17,5	13	107	9	35	36	4,5
	13	13	500	1/2"-14 NPT	-	92	55	45	57	45	8	22	15	107	9	39	40,5	5,5
	20	20	320	3/4"-14 NPT	-	96,4	62	52	76	60	11	28	18	160	14	50	53	6,5
	25	24	320	1"-11,5 NPT	-	113,6	66	57	83,6	67	11	33,5	19	160	14	54	61	6,5
	**32	24	320	1" 1/4-11,5 NPT	-	127,4	66	57	83,6	67	11	33,5	21	160	14	54	61	6,5
	**40	24	320	1" 1/2-11,5 NPT	-	133,6	66	57	83,6	67	11	33,5	22	160	14	54	61	6,5
<p>ANELLO A NORME DIN 2353 RING ACCORDING DIN 2353 SERIE PESANTE/HEAVY DUTY</p>	6	6	250	M14x1,5	8	75,6	41	35	47	35	8	14,5	13	107	9	29	29	4,5
	10	10	250	M18x1,5	12	82	53	40	52	40	8	14,5	13	107	9	29	29	4,5
	13	13	250	M22x1,5	15	92	55	45	57	45	8	22	15	107	9	35	40,5	5,5
	20	20	160	M30x2	22	96,4	62	52	76	60	11	28	18	160	14	50	53	6,5
	25	24	160	M36x2	28	113,6	66	57	83,6	67	11	33,5	19	160	14	54	61	6,5
	**32	24	160	M45x2	35	127,4	66	57	83,6	67	11	33,5	21	160	14	54	61	6,4
	**40	24	160	M52x2	42	133,6	66	57	83,6	67	11	33,5	22	160	14	54	61	6,5
<p>ANELLO A NORME DIN 2353 RING ACCORDING DIN 2353 SERIE PESANTE/HEAVY DUTY</p>	6	6	400	M16x1,5	8	75,6	41	35	47	35	8	14,5	13	107	9	29	29	4,5
	10	10	400	M20x1,5	12	82	53	40	52	40	8	14,5	13	107	9	29	29	4,5
	13	13	400	M24x1,5	16	92	55	45	57	45	8	22	15	107	9	35	40,5	5,5
	20	20	320	M30x2	20	96,4	62	52	76	60	11	28	18	160	14	50	53	6,5
	25	24	320	M36x2	25	113,6	66	57	83,6	67	11	33,5	19	160	14	54	61	6,5
	**32	24	320	M42x2	30	127,4	66	57	83,6	67	11	33,5	21	160	14	54	61	6,5
	**40	24	320	M52x2	38	133,6	66	57	83,6	67	11	33,5	22	160	14	54	61	6,5

\* Fori di fissaggio a richiesta / Mounting holes on demand

\*\* Passaggio ridotto / Reduced flow

