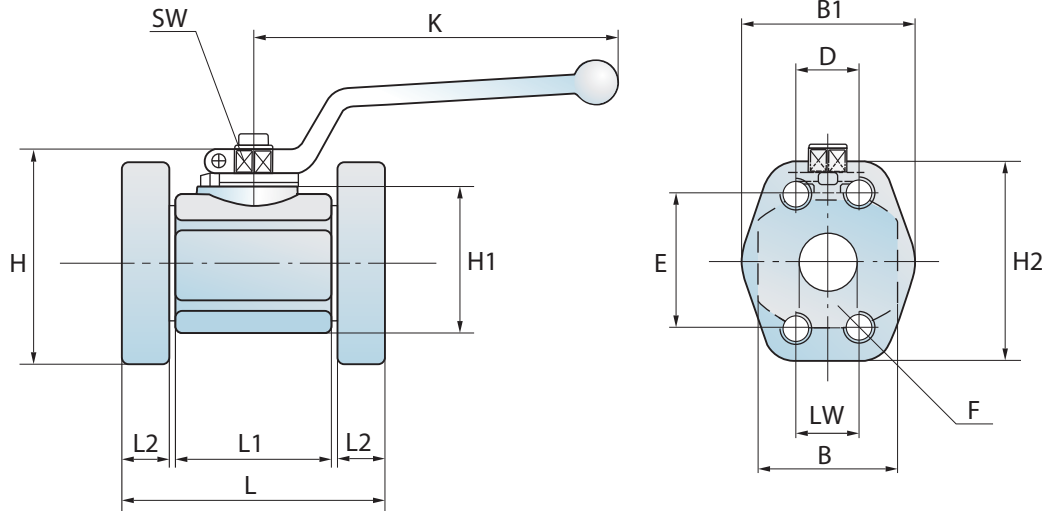


# Valvole a sfera con Controflangia SAE orientabile

## Ball Valves with orientable SAE Counterflange



	TIPO TYPE	DN mm	LW mm	PN bar	D mm	E mm	F mm	L mm	L1 mm	L2 mm	B mm	B1 mm	H mm	H1 mm	H2 mm	K1 mm	SW mm
Serie 3000 psi	CRH I 2 S3 13	13	13	348	17,5	38	M8	126	48	18	35	48	62,5	40,5	57	115	9
	CRH I 2 S3 20	20	20	320	22,5	47,5	M10	125	63	23	49	60	83	56,5	71	160	14
	CRH I 2 S3 25	25	25	320	26,5	52,4	M10	140	67	25	60	60	88	65	74	160	14
	CRH I 2 S3 32	32	32	278	30,2	58,7	M10	168	80	32	78	77	107	85	80	210	19
	CRH I 2 S3 40	38	38	210	35,7	70	M12	181	85	32	83	80	118	92	95	210	19
CRH I 2 S3 50	48	48	210	42,9	77,8	M12	210	100	36	100	90	133,5	111	103	210	19	
Serie 6000 psi	CRH I 2 S4 13	13	13	420	18,3	40,5	M8	106	48	18	35	48	62,5	40,5	57	115	9
	CRH I 2 S4 20	20	20	350	23,8	50,8	M10	125	63	23	49	60	85,5	56,5	74	160	14
	CRH I 2 S4 25	25	25	350	27,8	57,1	M12	140	67	27	60	70	90	65	80	160	14
	CRH I 2 S4 32	32	32	350	31,6	66,7	M14	168	80	32	78	77	113	85	94	210	19
	CRH I 2 S4 40	38	38	350	36,7	79,4	M16	181	85	32	83	90	123,5	92	106	210	19
	CRH I 2 S4 50	48	48	350	44,5	96,8	M20	210	100	36	100	123	153,5	111	135	210	19

