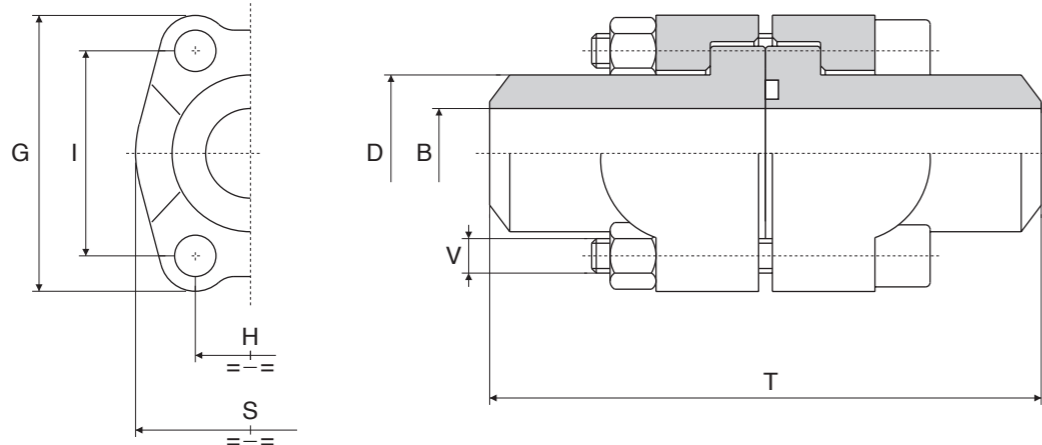


SAE double flange with butt welding adaptor
 Double brida SAE avec collet bout
 Doppel SAE Anschweissflansch



La massima pressione d'esercizio indicata in catalogo è basata sulla connessione a flangia.
 La pressione di esercizio del sistema completo è determinata dallo spessore del tubo e dal materiale del tubo .

The maximum recommended working pressure is based on the flange.
 The working pressure of the system is determined by the tube (thickness) and by the steel quality of the tube .

Serie 3000 psi

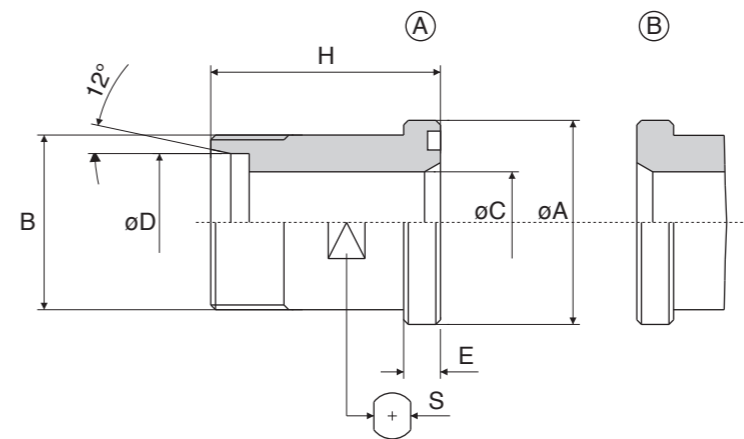
Pressione max esercizio bar	Tipo Type	Size	B	D	T	S	G	H	I	V	OR O-RINGS
348	D.3001- 21-ST	1/2"	13	22	90	46	54	17,5	38,1	M 8x35	4075
348	D.3002- 27-ST	3/4"	19	28	100	52	65	22,3	47,6	M10x40	4100
348	D.3003- 33-ST	1"	25	35	110	59	70	26,2	52,4	M10x45	4131
278	D.3004- 42-ST	1" 1/4	32	43	120	73	80	30,2	58,7	M12x45	4150
210	D.3005- 49-ST	1" 1/2	38	50	130	83	94	35,7	69,9	M14x50	4187
210	D.3006- 60-ST	2"	47	62	140	97	102	42,9	77,8	M14x50	4225
175	D.3007- 75-ST	2" 1/2	63	74	150	109	115	50,8	88,9	M14x55	4275
138	D.3008- 90-ST	3"	73	90	170	131	135	61,9	106,4	M16x65	4337
35	D.3009-103-ST	3" 1/2	89	102	180	140	152	69,9	120,7	M16x70	4387
35	D.3010-115-ST	4"	99	114	200	150	160	77,8	130,2	M16x70	4437
35	D.3011-140-ST	5"	120	140	200	165	183	92,1	152,4	M16x75	4537

Serie 6000 psi

Pressione max esercizio bar	Tipo Type	Size	B	D	T	S	G	H	I	V	OR O-RINGS
420	D.6001-21-ST	1/2"	13	22	90	48	57	18,2	40,5	M 8x 45	4075
420	D.6002-27-ST	3/4"	18	28	100	60	72	23,8	50,8	M10x 50	4100
420	D.6003-33-ST	1"	22	35	110	70	81	27,8	57,2	M12x 60	4131
420	D.6004-42-ST	1" 1/4	29	44	120	78	96	31,8	66,6	M14x 70	4150
420	D.6005-49-ST	1" 1/2	35	51	130	96	113	36,5	79,3	M16x 80	4187
420	D.6006-60-ST	2"	43	61	140	114	134	44,5	96,8	M20x100	4225
420	D.6008-75-ST	2" 1/2	45	74	180	150	175	58,7	123,8	M24x130	4275
420	D.6010-90-ST	3"	58	90	220	178	210	71,4	152,4	M30x150	4337

Per ordinazione flange: D.....ST
 Ordering Examples: D.....ST
 Pour commander brides: D.....ST
 Bestellbeispiel für Flansche: D.....ST

Metric threaded adaptor for split-flanges according to DIN 2353
 Collet taraudé métrique DIN 2353 pour demi brides
 SAE Adapter mit Dichtkegel-Anschluss DIN 2353



La misura "D" può essere variata secondo le esigenze del cliente.
 Dimension "D" can be changed according to customer's specification.
 Le mesure "D" peut être varié selon les exigences du client.
 Das Maß "D" kann je nach dem Bedürfnis von dem Kunde wechseln.

La massima pressione d'esercizio indicata in catalogo è basata sulla connessione a flangia.
 The maximum recommended working pressure is based on the flange.

Serie 3000 psi

Pressione max esercizio bar	Tipo Type	Size	B	D	C	A	E	H	S	OR O-RINGS
348	C.3001-12S	1/2"	M20x1,5	12	8	30,2	6,7	50	19	4075
	C.3001-15L		M22x1,5	15	12					
	C.3001-16S		M24x1,5	16	12					
	C.3001-18L		M26x1,5	18	14					
348	C.3002-16S	3/4"	M24x1,5	16	12	38,1	6,7	55	27	4100
	C.3002-20S		M30x2	20	16					
	C.3002-22L		M30x2	22	18					
348	C.3003-20S	1"	M30x2	20	16	44,4	8	60	32	4131
	C.3003-25S		M36x2	25	20					
	C.3003-28L		M36x2	28	23					
278	C.3004-25S	1" 1/4	M36x2	25	20	50,8	8	60	41	4150
	C.3004-30S		M42x2	30	25					
210	C.3004-35L	1" 1/2	M45x2	35	30	60,3	8	65	46	4187
	C.3005-35L		M45x2	35	30					
	C.3005-42L		M52x2	42	36					
210	C.3005-38S	2"	M52x2	38	32	71,4	9,5	70	55	4225
	C.3006-35L		M45x2	35	30					

Serie 6000 psi

Pressione max esercizio bar	Tipo Type	Size	B	D	C	A	E	H	S	OR O-RINGS
420	C.6001-12S	1/2"	M20x1,5	12	8	31,8	7,7	50	19	4075
	C.6001-14S		M22x1,5	14	10					
	C.6001-16S		M24x1,5	16	12					
420	C.6002-16S	3/4"	M24x1,5	16	12	41,3	8,7	65	30	4100
	C.6002-20S		M30x2	20	16					
	C.6002-22L		M30x2	22	18					
420	C.6003-20S	1"	M30x2	20	16	47,6	9,5	75	36	4131
	C.6003-25S		M36x2	25	20					
	C.6003-28L		M36x2	28	23					
420	C.6004-25S	1" 1/4	M36x2	25	20	54	10,3	80	41	4150
	C.6004-30S		M42x2	30	25					
	C.6004-35L		M45x2	35	30					
420	C.6005-30S	1" 1/2	M42x2	30	25	63,5	12,5	90	46	4187
	C.6005-38S		M52x2	38	32					
	C.6005-42L		M52x2	42	36					

Per ordinare coduli: How to order straight adaptors:
 Pour commander collet: Bestellbeispiel für Gerade Adaptors:
 C.....A Con sede OR / With OR groove / Avec OR gorge / Mit Or Nut
 C.....B Senza sede OR / Without OR groove/ Sans OR gorge / Ohne Or Nut