

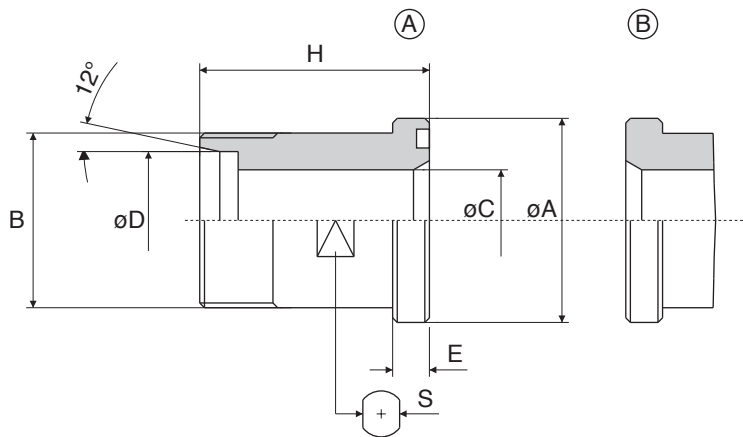
# Codulo diritto filettato metrico per semiflange



Metric threaded adaptor for split-flanges according to DIN 2353

Collet taraudé métrique DIN 2353 pour demi brides

SAE Adapter mit Dichtkegel-Anschluss DIN 2353



La misura "D" può essere variata secondo le esigenze del cliente.  
Dimension "D" can be changed according to customer's specification.  
Le mesure "D" peut être varié selon les exigences du client.  
Das Maß "D" kann je nach dem Bedürfnis von dem Kunde wechseln.

La massima pressione d'esercizio indicata in catalogo è basata sulla connessione a flangia.  
The maximum recommended working pressure is based on the flange.

## Serie 3000 psi

Pressione max esercizio bar	Tipo Type	Size	B	D	C	A	E	H	S	OR O-RINGS
348	C.3001-12S	1/2"	M20x1,5	12	8	30,2	6,7	50	19	4075
	C.3001-15L		M22x1,5	15	12					
	C.3001-16S		M24x1,5	16	12					
	C.3001-18L		M26x1,5	18	14					
348	C.3002-16S	3/4"	M24x1,5	16	12	38,1	6,7	55	27	4100
	C.3002-20S		M30x2	20	16					
	C.3002-22L		M30x2	22	18					
348	C.3003-20S	1"	M30x2	20	16	44,4	8	60	32	4131
	C.3003-25S		M36x2	25	20					
	C.3003-28L		M36x2	28	23					
278	C.3004-25S	1" 1/4	M36x2	25	20	50,8	8	60	38	4150
	C.3004-30S		M42x2	30	25					
	C.3004-35L		M45x2	35	30					
210	C.3005-35L	1" 1/2	M45x2	35	30	60,3	8	65	46	4187
	C.3005-42L		M52x2	42	36					
	C.3005-38S		M52x2	38	32					
210	C.3006-35L	2"	M45x2	35	30	71,4	9,5	70	55	4225

## Serie 6000 psi

Pressione max esercizio bar	Tipo Type	Size	B	D	C	A	E	H	S	OR O-RINGS
420	C.6001-12S	1/2"	M20x1,5	12	8	31,8	7,7	50	19	4075
	C.6001-14S		M22x1,5	14	10					
	C.6001-16S		M24x1,5	16	12					
420	C.6002-16S	3/4"	M24x1,5	16	12	41,3	8,7	65	30	4100
	C.6002-20S		M30x2	20	16					
	C.6002-22L		M30x2	22	18					
420	C.6003-20S	1"	M30x2	20	16	47,6	9,5	75	36	4131
	C.6003-25S		M36x2	25	20					
	C.6003-28L		M36x2	28	23					
420	C.6004-25S	1" 1/4	M36x2	25	20	54	10,3	80	41	4150
	C.6004-30S		M42x2	30	25					
	C.6004-35L		M45x2	35	30					
420	C.6005-30S	1" 1/2	M42x2	30	25	63,5	12,5	90	46	4187
	C.6005-38S		M52x2	38	32					
	C.6005-42L		M52x2	42	36					

Per ordinare coduli:

How to order straight adaptors:

Pour commander collet:

Bestellbeispiel für Gerade Adaptern:

C.....A Con sede OR / With OR groove / Avec OR gorge / Mit Or Nut

C.....B Senza sede OR / Without OR groove / Sans OR gorge / Ohne Or Nut