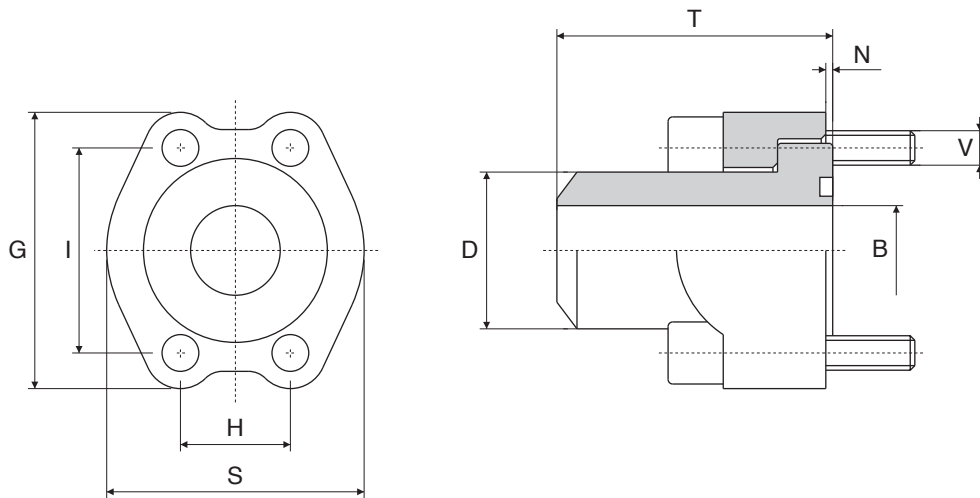


# Semiflange SAE con codulo a saldare di testa



SAE split-flanges with butt welding adaptor  
Brides monobloc SAE avec collet bout à bout  
SAE Anschweisflansche



La massima pressione d'esercizio indicata in catalogo è basata sulla connessione a flangia.  
La pressione di esercizio del sistema completo è determinata dallo spessore del tubo e dal materiale del tubo .

The maximum recommended working pressure is based on the flange.  
The working pressure of the system is determined by the tube (thickness) and by the steel quality of the tube .

## Serie 3000 psi

Pressione max esercizio bar	Tipo Type	Size	B	D	T	S	G	H	I	V	N	OR O-RINGS
348	A.3001- 21-ST	1/2"	13	22	45	46	54	17,5	38,1	M 8x25	1	4075
348	A.3002- 27-ST	3/4"	19	28	50	52	65	22,3	47,6	M10x30	1	4100
348	A.3003- 33-ST	1"	25	35	55	59	70	26,2	52,4	M10x30	1	4131
278	A.3004- 42-ST	1" 1/4	32	43	60	73	80	30,2	58,7	M12x35	1	4150
210	A.3005- 49-ST	1" 1/2	38	50	65	83	94	35,7	69,9	M14x35	1	4187
210	A.3006- 60-ST	2"	47	62	70	97	102	42,9	77,8	M14x35	1,5	4225
175	A.3007- 75-ST	2" 1/2	63	74	75	109	115	50,8	88,9	M14x40	1,5	4275
138	A.3008- 90-ST	3"	73	90	85	131	135	61,9	106,4	M16x45	1,5	4337
35	A.3009-103-ST	3" 1/2	89	102	90	140	152	69,9	120,7	M16x50	1,6	4387
35	A.3010-115-ST	4"	99	115	100	150	160	77,8	130,2	M16x50	1,6	4437
35	A.3011-140-ST	5"	120	140	100	165	183	92,1	152,4	M16x55	1,6	4537

## Serie 6000 psi

Pressione max esercizio bar	Tipo Type	Size	B	D	T	S	G	H	I	V	N	OR O-RINGS
420	A.6001-21-ST	1/2"	13	22	45	48	57	18,2	40,5	M 8x 30	1	4075
420	A.6002-27-ST	3/4"	18	28	50	60	72	23,8	50,8	M10x 35	1	4100
420	A.6003-33-ST	1"	22	35	55	70	81	27,8	57,2	M12x 40	1	4131
420	A.6004-42-ST	1" 1/4	29	44	60	78	96	31,8	66,6	M14x 50	1,2	4150
420	A.6005-49-ST	1" 1/2	35	51	65	96	113	36,5	79,3	M16x 55	1	4187
420	A.6006-60-ST	2"	43	61	70	114	134	44,5	96,8	M20x 70	1,4	4225
420	A.6008-75-ST	2" 1/2	45	74	90	150	175	58,7	123,8	M24x 90	1,4	4275
420	A.6010-90-ST	3"	58	90	110	178	210	71,4	152,4	M30x100	1,4	4337

Per ordinazione flange: A.....ST  
Ordering Examples: A.....ST  
Pour commander brides: A.....ST  
Bestellbeispiel für Flansche: A.....ST