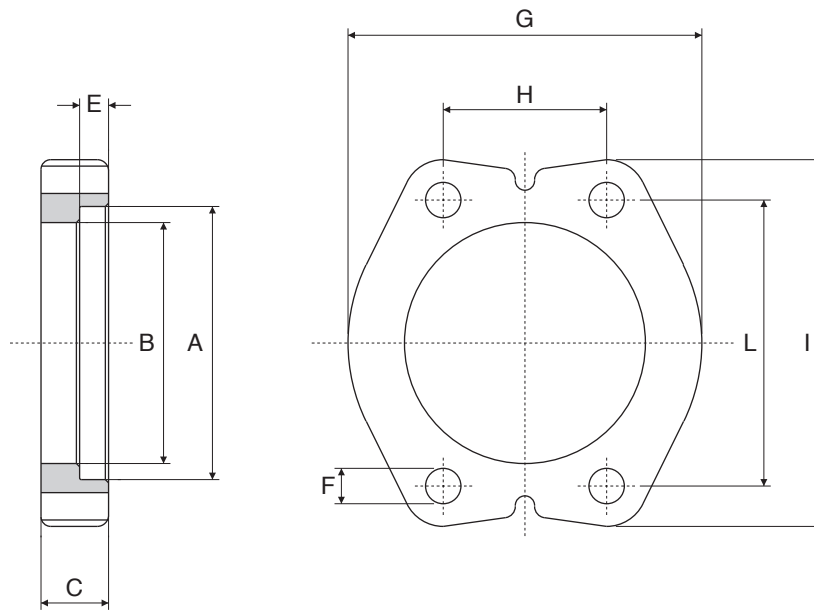


# Semiflange intere piane

Undivided split-flanges with flat face  
Brides monobloc plates  
Vollflansche flach



## Serie 3000 psi

Pressione max esercizio bar	Tipo Type	Size S.A.E.	A	B	C	E	F	G	H	I	L
348	SIP. 3001	1/2"	31	24,3	13	6,2	8,75	48	17,5	56	38,1
348	SIP. 3002	3/4"	38,9	32,1	14	6,2	10,5	54	22,3	66	47,6
348	SIP. 3003	1"	45,2	38,5	16	7,5	10,5	60	26,2	70	52,4
278	SIP. 3004-A	1" 1/4	51,6	43,7	16	7,5	10,5	70	30,2	79	58,7
	12,5										
210	SIP. 3005	1" 1/2	61,1	50,8	16	7,5	13,5	78	35,7	94	69,9
	14,5										
210	SIP. 3006	2"	72,2	62,7	16	9	13	98	42,9	104	77,8
	14,5										
175	SIP. 3007	2" 1/2	84,9	74,9	20	9	13,5	110	50,8	114	88,9
	14,5										
138	SIP. 3008	3"	102,4	90,9	22	9	17	132	61,9	135	106,4

## Serie 6000 psi

Pressione max esercizio bar	Tipo Type	Size S.A.E.	A	B	C	E	F	G	H	I	L
420	SIP. 6001	1/2"	32,5	24,6	16	7,2	8,75	48	18,2	56	40,5
420	SIP. 6002	3/4"	42	32,5	20	8,3	10,5	60	23,8	70	50,8
420	SIP. 6003	1"	48,4	38,9	25	9	13	70	27,8	79	57,2
420	SIP. 6004	1"1/4	54,8	44,5	27	9,8	15	78	31,8	94	66,7
420	SIP. 6005	1"1/2	64,3	51,6	30	12,1	17	98	36,5	109	79,4
420	SIP. 6006	2"	80,2	67,6	37	12,1	21	114	44,4	133	96,8

Per ordinazione flange:  
Ordering Examples:  
Pour commander brides:  
Bestellbeispiel für Flansche:

SIP.....-  
SIP.....-  
SIP.....-  
SIP.....-