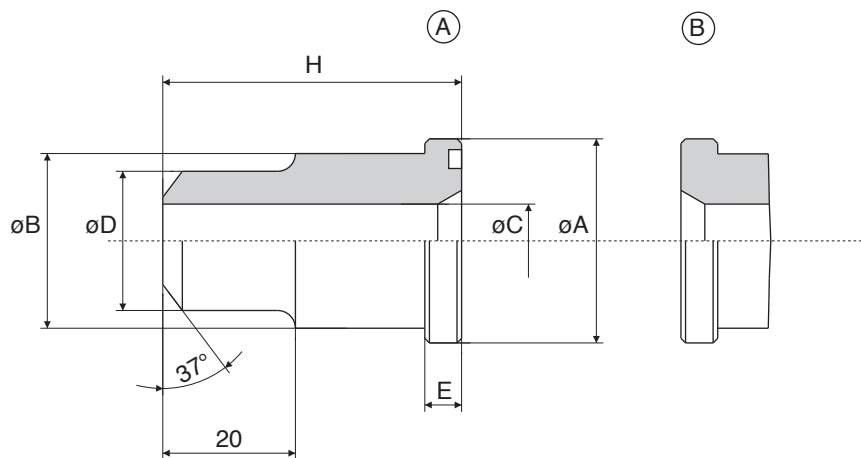


Codulo SAE a saldare di testa per semiflange



Adaptor welding-flanged for SAE split-flanges
 Collet SAE bout à bout pour demi-bridges
 SAE Flansch-Schulter zum Vorschweissen



La massima pressione d'esercizio indicata in catalogo è basata sulla connessione a flangia.
 La pressione di esercizio del sistema completo è determinata dallo spessore del tubo e dal materiale del tubo .

The maximum recommended working pressure is based on the flange.
 The working pressure of the system is determined by the tube (thickness) and by the steel quality of the tube .

Serie 3000 psi

Pressione max esercizio bar	Tipo Type	Size PER FLANGE	A	B	C	D	E	H	OR O-RINGS
348	C.3001-ST	1/2"	30,2	23,9	12	16	6,7	41	4075
348	C.3002-ST	3/4"	38,1	31,7	19	25	6,7	50	4100
348	C.3003-ST	1"	44,4	38	22	30	8	50	4131
278	C.3004-ST	1" 1/4	50,8	43	28	38	8	55	4150
210	C.3005-ST	1" 1/2	60,3	50	35	45	8	57	4187
210	C.3006-ST	2"	71,4	62	45	60	9,5	57	4225
175	C.3007-ST	2" 1/2	84,1	74	55	70	9,5	58	4275
138	C.3008-ST	3"	101,6	90	68	80	9,5	60	4337
35	C.3009-ST	3" 1/2	114,3	102	88	100	11,2	60	4387
35	C.3010-ST	4"	127	114	98	110	11,2	60	4437
35	C.3011-ST	5"	152,4	140	120	133	11,2	60	4537

Serie 6000 psi

Pressione max esercizio bar	Tipo Type	Size PER FLANGE	A	B	C	D	E	H	OR O-RINGS
420	C.6001-ST	1/2"	31,8	24	12	17	7,7	34	4075
420	C.6002-ST	3/4"	41,3	32	18	25	8,7	38	4100
420	C.6003-ST	1"	47,6	38,5	22	30	9,5	40	4131
420	C.6004-ST	1" 1/4	54	44	27	38	10,3	45	4150
420	C.6005-ST	1" 1/2	63,5	51	32	45	12,5	50	4187
420	C.6006-ST	2"	79,4	67	45	60	12,5	58	4225
420	C.6008-ST	2" 1/2	107,8	88,9	45	74	20,6	90	4275
420	C.6010-ST	3"	131,7	113,8	58	90	25,6	110	4337

Per ordinare coduli:
 How to order straight adaptors:
 Pour commander collet:
 Bestellbeispiel für Gerade Adaptoren:

C.....ST A Con sede OR / With OR groove / Avec OR gorge / Mit Or Nut
 C.....ST B Senza sede OR / Without OR groove/ Sans OR gorge / Ohne Or Nut