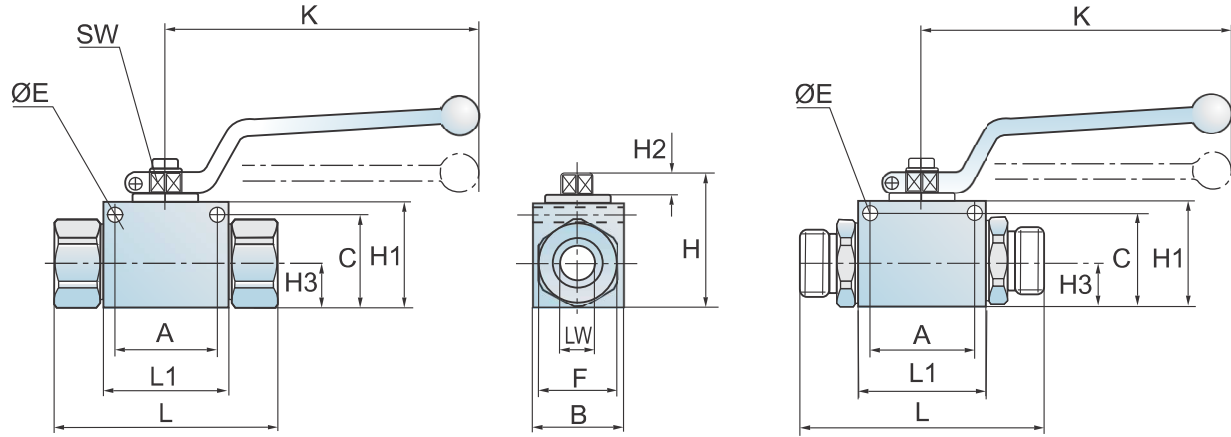
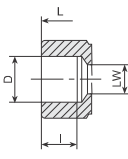
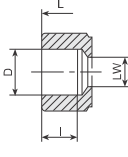
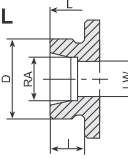
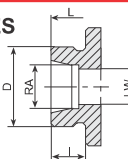


Valvole a sfera a 2 Vie in acciaio

Two ways Ball Valves made of Steel



ATTACCO CONNECTION	DN mm	LW mm	PN bar	D mm	RA mm	L mm	L1 mm	B mm	H mm	H1 mm	H2 mm	H3 mm	I mm	K mm	SW mm	A* mm	C* mm	E* mm
R 	4	5	500	1/8" BSP	-	71	37	27	44,5	34	8	13	14	115	9	29	29	4,5
	6	6	500	1/4" BSP	-	71	37	27	44,5	34	8	13	14	115	9	29	29	4,5
	10	10	500	3/8" BSP	-	72	43	34	50	40	8	16,5	14	115	9	35	35	5,5
	13	13	500	1/2" BSP	-	85	48	36	51	41	8	17	16	115	9	39	35,5	6,5
	20	20	320	3/4" BSP	-	97	63	50	71,5	57	11	24	18	160	14	50	49,5	6,5
	25	24	320	1" BSP	-	113	67	60	76	60	11	26,5	20	160	14	54	54	6,5
	**32	24	320	1" 1/4 BSP	-	121	67	60	76	60	11	26,5	22	160	14	54	54	6,5
	**40	24	320	1" 1/2 BSP	-	124	67	60	76	60	11	26,5	24	160	14	54	54	6,5
NPTF 	6	7	500	1/4"-18 NPT	-	71	37	27	44,5	34	8	13	17	115	9	29	29	4,5
	10	10	500	3/8"-18 NPT	-	80	43	34	50	40	8	16,5	18	115	9	35	35	5,5
	13	13	500	1/2"-14 NPT	-	89	48	36	51	41	8	17	23	115	9	39	35,5	6,5
	20	20	320	3/4"-14 NPT	-	97	63	50	71,5	57	11	24	24	160	14	50	49,5	6,5
	25	24	320	1"-11,5 NPT	-	119	67	60	76	60	11	26,5	28,5	160	14	54	54	6,5
	**32	24	320	1" 1/4-11,5 NPT	-	122	67	60	76	60	11	26,5	29	160	14	54	54	6,5
	**40	24	320	1" 1/2-1,5 NPT	-	122	67	60	76	60	11	26,5	29	160	14	54	54	6,5
	EL  ANELLO A NORME DIN 2353 RING ACCORDING DIN 2353 SERIE PESANTE/HEAVY DUTY	6	6	250	M14x1,5	8	70	37	27	44,5	34	8	13	10	115	9	29	29
10		10	250	M18x1,5	12	80	43	34	50	40	8	16,5	11	115	9	35	35	5,5
13		13	250	M22x1,5	15	88	48	36	51	41	8	17	12	115	9	39	35,5	6,5
20		20	160	M30x2	22	107	63	50	71,5	57	11	24	14	160	14	50	49,5	6,5
25		24	160	M36x2	28	111	67	60	76	60	11	26,5	14	160	14	54	54	6,5
**32		24	160	M45x2	35	127	67	60	76	60	11	26,5	16	160	14	54	54	6,5
**40		24	160	M52x2	42	127	67	60	76	60	11	26,5	16	160	14	54	54	6,5
ES  ANELLO A NORME DIN 2353 RING ACCORDING DIN 2353 SERIE PESANTE/HEAVY DUTY		6	6	400	M16x1,5	8	77	37	27	44,5	34	8	13	12	115	9	29	29
	10	10	400	M20x1,5	12	81	43	34	50	40	8	16,5	14	115	9	35	35	5,5
	13	13	400	M24x1,5	16	92	48	36	51	41	8	17	14	115	9	39	35,5	6,5
	20	20	320	M30x2	20	111	63	50	71,5	57	11	24	18	160	14	50	49,5	6,5
	25	24	320	M36x2	25	119	67	60	76	60	11	26,5	20	160	14	54	54	6,5
	**32	24	320	M42x2	30	123	67	60	76	60	11	26,5	22	160	14	54	54	6,5
	**40	24	320	M52x2	38	132	67	60	76	60	11	26,5	22	160	14	54	54	6,5

* Fori di fissaggio a richiesta / Mounting holes on demand
 ** Passaggio ridotto / Reduced flow

