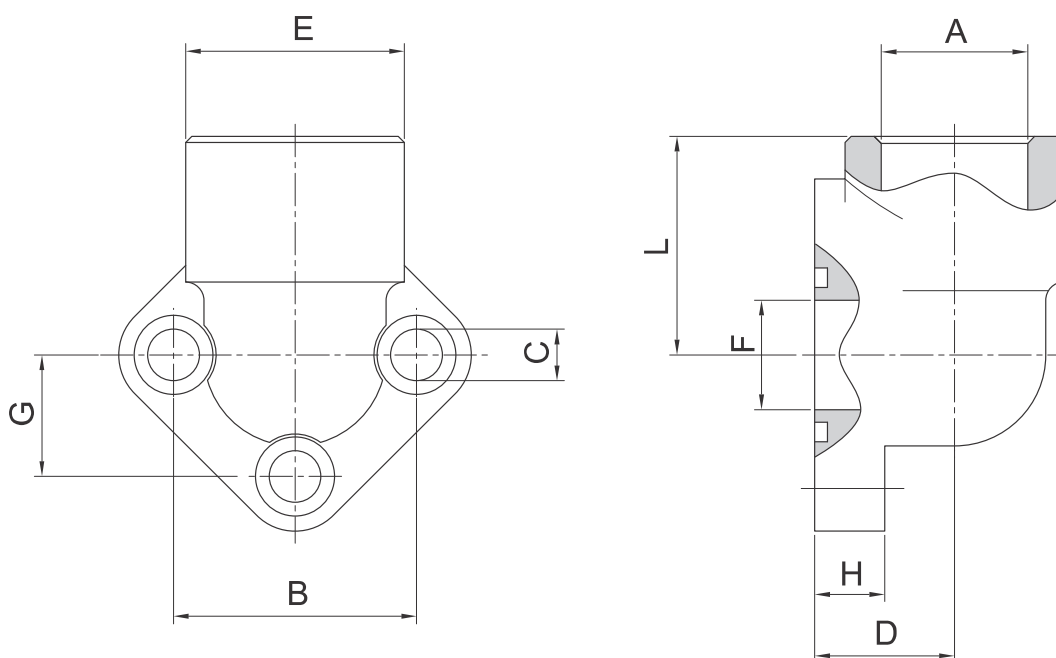


Parts supplied on customer demand
 Détails disponibles sur demande
 Die Teilen werden auf Anfrage erstellen

Raccordi RPA

Socket weld RPA Connectors
 Raccord poche à souder
 Einschweiss-Winkelflansch RPA



Tipo Type	Gruppo pompa Pump group	B	G	C	E	A	L	F	H	D	N. Fori N. Holes	Viti Bolts	OR O-RING