

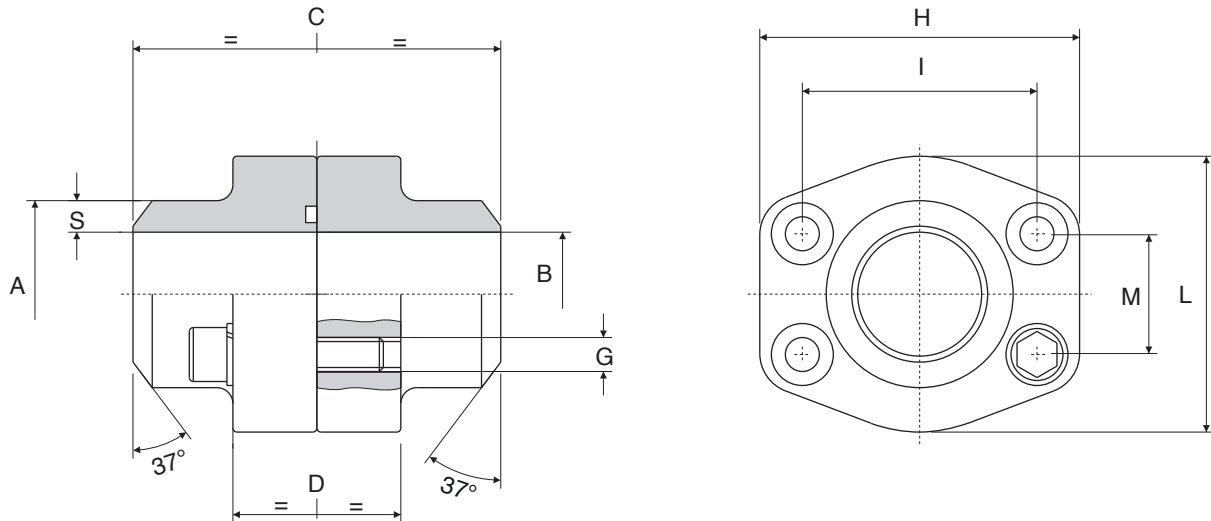
Doppia flangia a saldare di testa



Double flange butt weld

Double bride à souder bout à bout

Doppelflanschverbinder zum Anschweißen



Serie 3000 psi

Pressione max esercizio bar	Tipo Type	S.A.E.	A	B	C	D	S	G Viti / Bolts		H	I	L	M	OR O-RING
								Metr.	UNC					
348	D.F.S. 080-ST	3/8"	17,5	10	72	32	3,7	M 8	5/16"	57	38,1	47	17,5	4075
348	D.F.S. 080-ST	1/2"	21,6	13	72	32	4,3	M 8	5/16"	57	38,1	47	17,5	4075
348	D.F.S. 100-ST	3/4"	27,2	19	72	36	4,1	M10	3/8"	66	47,6	49	22,3	4100
348	D.F.S. 102-ST	1"	34,5	25	76	36	4,7	M10	3/8"	71	52,4	53	26,2	4131
278	D.F.S. 104-ST	1 1/4"	42,8	31	82	42	6	M10	7/16"	80	58,7	69	30,2	4150
210	D.F.S. 106-ST	1 1/2"	48,6	38	88	48	5,3	M12	1/2"	94	69,9	77	35,7	4187
210	D.F.S. 108-ST	2"	61	50	90	48	5,5	M12	1/2"	103	77,8	89	42,9	4225
175	D.F.S. 110-ST	2 1/2"	76,6	63	100	48	6,8	M12	1/2"	115	88,9	101	50,8	4275
138	D.F.S. 112-ST	3"	89	73	100	53	8	M16	5/8"	135	106,4	124	61,9	4337
35	D.F.S. 114-ST	3 1/2"	103	89	100	54	7	M16	5/8"	153	120,7	137	69,9	4387
35	D.F.S. 116-ST	4"	115	99	100	54	8	M16	5/8"	163	130,2	147	77,8	4437
35	D.F.S. 118-ST	5"	141	120	100	54	10,5	M16	5/8"	184	152,4	180	92,1	4537

Serie 6000 psi

Pressione max esercizio bar	Tipo Type	S.A.E.	A	B	C	D	S	G Viti / Bolts		H	I	L	M	OR O-RING
								Metr.	UNC					
420	D.F.S. 401-ST	3/8"	17,5	10	72	32	3,7	M 8	5/16"	57	40,5	47	18,2	4075
420	D.F.S. 401-ST	1/2"	21,6	13	72	32	4,3	M 8	5/16"	57	40,5	47	18,2	4075
420	D.F.S. 402-ST	3/4"	27,2	18	72	38	4,6	M 10	3/8"	71	50,8	53	23,8	4100
420	D.F.S. 403-ST	1"	34,5	22	88	48	6,3	M 12	7/16"	80	57,2	66	27,8	4131
420	D.F.S. 404-ST	1 1/4"	42,8	28	88	54	7,4	M 14	1/2"	94	66,6	77	31,8	4150
420	D.F.S. 405-ST	1 1/2"	48,6	32	102	60	8,3	M 16	5/8"	106	79,3	89	36,5	4187
420	D.F.S. 406-ST	2"	61	41	140	74	10	M 20	3/4"	135	96,8	116	44,5	4225
420	D.F.S. 408-ST	2 1/2"	76,6	50	150	90	13	M 24	-	166	123,8	150	58,7	4275
420	D.F.S. 410-ST	3"	90	58	180	110	16	M 30	-	208	152,4	178	71,4	4337

Per ordinazione flange: / Ordering Examples: / Pour commander brides: / Bestellbeispiel für Flansche:

Doppia flangia completa di viti metriche, rondelle e ORDFS...ST
 Complete double flange with metrical screws, washers and o-ringDFS...ST
 Double bride complete des vis metriques rondelles et ORDFS...ST
 Doppelflanschverbinder einschl. metrischen Zylinderschrauben, Federringen und O-Ring ...DFS...ST

Doppia flangia completa di viti UNC, rondelle e ORDFS...ST-U
 Complete double flange with UNC screws, washers and o-ringDFS...ST-U
 Double bride complete des vis UNC rondelles et ORDFS...ST-U
 Doppelflanschverbinder einschl. UNC-Schrauben, Federringen und O-Ring ...DFS...ST-U