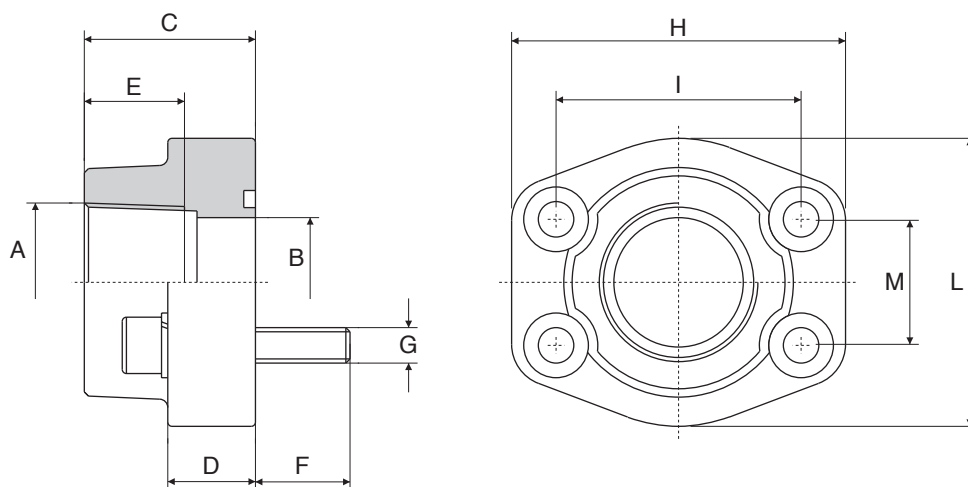


# Flangia filettata NPT

NPT thread flange  
Brides SAE taraudée NPT  
Einschraubflansch NPT



## Serie 3000 psi

Pressione max esercizio bar	Tipo Type	A S.A.E.	B	C	D	E	F	G Viti / Bolts		H	I	L	M	OR O-RING
								Metr.	UNC					
348	C.F.S. 080-NPT	3/8"	13	36	16	19	14	M 8	5/16"	57	38,1	47	17,5	4075
348	C.F.S. 080-NPT	1/2"	13	36	16	19	14	M 8	5/16"	57	38,1	47	17,5	4075
348	C.F.S. 100-NPT	3/4"	19	36	18	19	16	M10	3/8"	66	47,6	49	22,3	4100
348	C.F.S. 102-NPT	1"	25	38	18	19	16	M10	3/8"	71	52,4	53	26,2	4131
278	C.F.S. 104-NPT	1 1/4"	31	41	21	22	18	M10	7/16"	80	58,7	69	30,2	4150
210	C.F.S. 106-NPT	1 1/2"	38	44	25	24	18	M12	1/2"	94	69,9	77	35,7	4187
210	C.F.S. 108-NPT	2"	50	45	25	26	18	M12	1/2"	103	77,8	89	42,9	4225
175	C.F.S. 110-NPT	2 1/2"	63	50	25	30	18	M12	1/2"	115	88,9	101	50,8	4275
138	C.F.S. 112-NPT	3"	73	50	27	34	25	M16	5/8"	135	106,4	124	61,9	4337
35	C.F.S. 114-NPT	3 1/2"	89	50	27	36	25	M16	5/8"	152	120,7	136	69,9	4387
35	C.F.S. 116-NPT	4"	99	50	27	36	25	M16	5/8"	162	130,2	146	77,8	4437
35	C.F.S. 118-NPT	5"	120	50	28	36	25	M16	5/8"	184	152,4	180	92,1	4537

## Serie 6000 psi

Pressione max esercizio bar	Tipo Type	A S.A.E.	B	C	D	E	F	G Viti / Bolts		H	I	L	M	OR O-RING
								Metr.	UNC					
420	C.F.S. 401-NPT	3/8"	13	36	16	19	14	M 8	5/16"	57	40,5	47	18,2	4075
420	C.F.S. 401-NPT	1/2"	13	36	16	19	14	M 8	5/16"	57	40,5	47	18,2	4075
420	C.F.S. 402-NPT	3/4"	19	36	19	22	16	M 10	3/8"	71	50,8	53	23,8	4100
420	C.F.S. 403-NPT	1"	25	44	24	24	19	M 12	7/16"	80	57,2	69	27,8	4131
420	C.F.S. 404-NPT	1 1/4"	31	44	27	25	22	M 14	-	94	66,6	77	31,8	4150
420	C.F.S. 404-NF133	1 1/4"	31	44	27	25	22	M 12	1/2"	94	66,6	77	31,8	4150
420	C.F.S. 405-NPT	1 1/2"	38	51	30	28	24	M 16	5/8"	106	79,3	89	36,5	4187
420	C.F.S. 406-NPT	2"	50	70	37	33	32	M 20	3/4"	135	96,8	116	44,5	4225
420	C.F.S. 408-NPT	2 1/2"	63	75	45	35	40	M 24	-	166	123,8	150	58,7	4275
420	C.F.S. 410-NPT	3"	73	90	55	40	55	M 30	-	208	152,4	178	71,4	4337

Per ordinazione flange: / Ordering Examples: / Pour commander brides: / Bestellbeispiel für Flansche:

Solo flangia .....CFS...N Flangia completa di viti UNC, rondelle e OR .....CFS...N-U Flangia completa di viti metriche, rondelle e OR .....CFS...N-M  
 Only flange .....CFS...N Complete flange with UNC screws, washers and o-ring .....CFS...N-U Complete flange with metrical screws, washers and o-ring .....CFS...N-M  
 Seulement bride ...CFS...N Bride complete des vis UNC, rondelles et OR .....CFS...N-U Bride complete des vis métriques, rondelles et OR .....CFS...N-M  
 Nur Flansch .....CFS...N Flansch einschl. UNC-Schrauben, Federringen und O-Ring ...CFS...N-U Flansch einschl. metrischen Zylinderschrauben, Federringen und O-Ring ...CFS...N-M