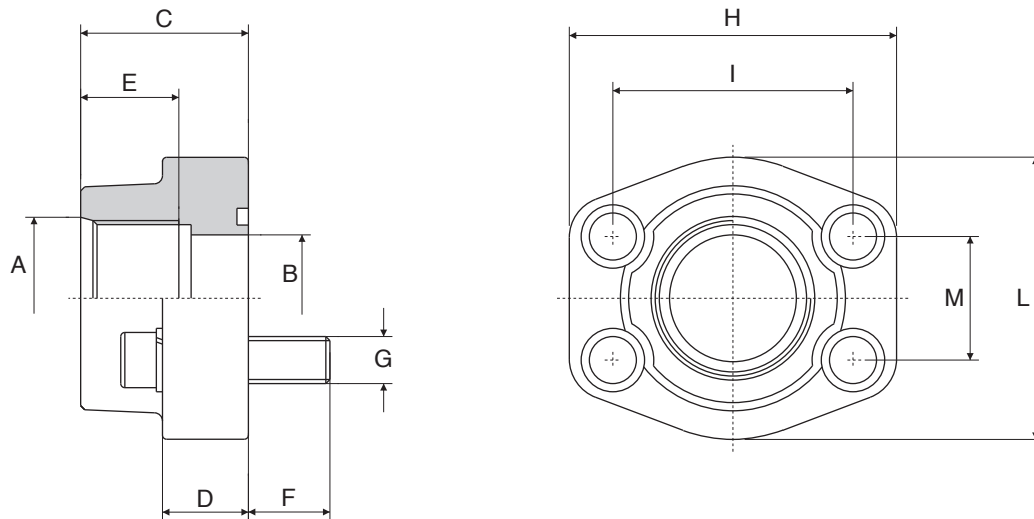


Flangia filetto cilindrico metrico con sede OR

Metric cylindrical thread flange with O-ring groove
Bride taraudée métrique
SAE Gewindeflansch mit metrischem-Gewinde



A richiesta si possono fornire le controflange con fori filettati senza sede OR
On request can be supplied counter-flanges with tapholes, without O-ring groove
Sur demande on peut fournir les controbriques avec les trous taraudés sans siège OR
Auf Wunsch auch als Gegenflansch ohne O-Ring Nut mit Befestigungsbrungen lieferbar

Serie 3000 psi

Pressione max esercizio bar	Tipo Type	S.A.E.	A	B	C	D	E	F	G Viti / Bolts		H	I	L	M	OR O-RING
									Metr.	UNC					
348	MET. 080-A	1/2"	18x1,5	13	36	16	15	14	M8	5/16"	57	38,1	47	17,5	4075
	MET. 080-B		20x1,5												
348	MET. 100-A	3/4"	22x1,5	19	36	18	16	16	M10	3/8"	66	47,6	49	22,3	4100
	MET. 100-B		27x2												
348	MET. 102-A	1"	27x2	25	38	18	19	16	M10	3/8"	71	52,4	53	26,2	4131
	MET. 102-B		33x2												
278	MET. 104-A	1 1/4"	33x2	31	41	21	19	18	M10	7/16"	80	58,7	69	30,2	4150
	MET. 104-B		42x2												
210	MET. 106-A	1 1/2"	42x2	38	44	25	20	18	M12	1/2"	94	69,9	77	35,7	4187
	MET. 106-B		48x2												

Serie 6000 psi

Pressione max esercizio bar	Tipo Type	S.A.E.	A	B	C	D	E	F	G Viti / Bolts		H	I	L	M	OR O-RING
									Metr.	UNC					
420	MET. 401-A	1/2"	18x1,5	13	36	16	15	14	M8	5/16"	57	40,5	47	18,2	4075
	MET. 401-B		20x1,5												
420	MET. 402-A	3/4"	22x1,5	19	36	19	16	16	M10	3/8"	71	50,8	53	23,8	4100
	MET. 402-B		27x2												
420	MET. 403-A	1"	27x2	25	44	24	19	19	M12	7/16"	80	57,2	69	27,8	4131
	MET. 403-B		33x2												
420	MET. 404-A	1 1/4"	33x2	31	44	27	19	22	M14	-	94	66,6	77	31,8	4150
	MET. 404-B		42x2												
420	MET. 404-AF133	1 1/4"	33x2	31	44	27	19	22	M12	1/2"	94	66,6	77	31,8	4150
	MET. 404-BF133		42x2												
420	MET. 405-A	1 1/2"	42x2	38	51	30	20	24	M16	5/8"	106	79,3	89	36,5	4187
	MET. 405-B		48x2												

Per ordinazione flange: / Ordering Examples: / Pour commander brides: / Bestellbeispiel für Flansche:

Solo flangiaMET...
Only flangeMET...
Seulement bride ...MET...
Nur FlanschMET...

Flangia completa di viti UNC, rondelle e ORMET...U
Complete flange with UNC screws, washers and o-ringMET...U
Bride complete des vis UNC, rondelles et ORMET...U
Flansch einschl. UNC-Schrauben, Federringen und O-Ring ...MET...U

Flangia completa di viti metriche, rondelle e ORMET...M
Complete flange with metrical screws, washers and o-ringMET...M
Bride complete des vis métriques, rondelles et ORMET...M
Flansch einschl. metrischen Zylinderschrauben, Federringen und O-Ring ...MET...M