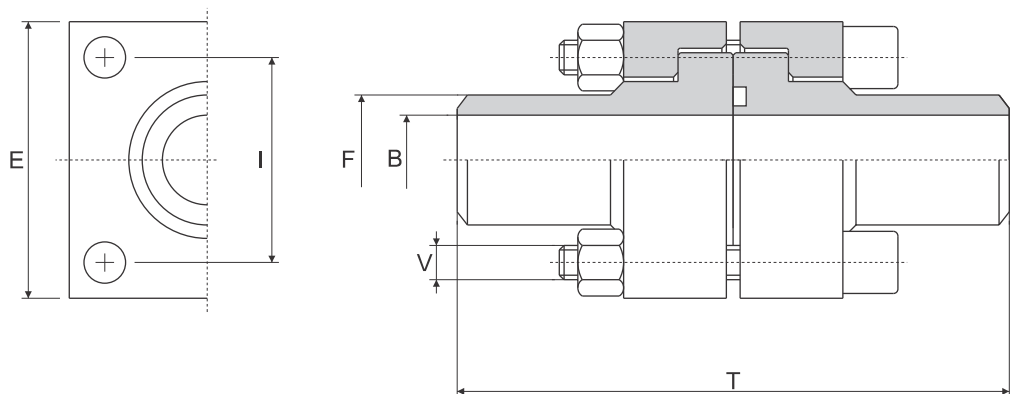


Doppie Flange CETOP con coduli ridotti a saldare di testa

Double CETOP flanges with reducing butt welding adaptors
 Doubles brides CETOP avec collets réduit bout à bout
 Doppel CETOP Anschweissflanschverbinder



Serie 250 bar

Pressione max esercizio bar	Tipo Type	Size	B	F	T	E	I		V		X TUBO	OR O-RINGS
							CETOP	SID	CETOP	SID		
250	DR.23018-ST	1/2"	12,5	18	90	45	29,7	30	M 8	M 6 x 40	16 - 18	4075
250	DR.23022-ST	3/4"	13	22	100	50	35,3	35,3	M 8	M 8 x 45	20 - 22	4100
250	DR.23028-ST	1"	20	28	110	65	43,8	43,8	M10	M10 x 50	25 - 28	4131
250	DR.23035-ST	1" 1/4	25	35	120	75	51,6	51,6	M12	M12 x 60	30 - 35	4150
250	DR.23043-ST	1" 1/2	31	43	130	85	60	60	M14	M12 x 70	38 - 43	4187
250	DR.23050-ST	2"	38	50	140	100	69,4	68	M16	M14 x 80	48 - 50	4225
250	DR.23062-ST	2" 1/2	47	62	150	120	83,4	85	M20	M18 x 100	60 - 63	4275
250	DR.23076-ST	3"	58	76	170	140	102,5	95	M20	M22 x 110	73 - 76	4337
250	DR.23090-ST	3" 1/2	70	90	180	140	102,5	-	M20	- x 130	88 - 90	6337
250	DR.23102-ST	4"	80	102	210	160	113,2	-	M24	- x 150	100 - 102	6387
250	DR.23102-ST	4"	80	102	210	180	-	130	-	M27 x 140	100 - 102	6387

Serie 400 bar

Pressione max esercizio bar	Tipo Type	Size	B	F	T	E	I	V		X TUBO	OR O-RINGS
400	DR.43018-ST	1/2"	10	18	90	45	29,7		M 8 x 45	16 - 18	4075
400	DR.43022-ST	3/4"	13	22	100	50	35,3		M 8 x 50	20 - 22	4100
400	DR.43028-ST	1"	18	28	110	65	43,8		M10 x 60	25 - 28	4131
400	DR.43035-ST	1" 1/4	22	35	120	75	51,6		M12 x 70	30 - 35	4150
400	DR.43044-ST	1" 1/2	29	44	130	85	60		M14 x 80	38 - 43	4187
400	DR.43051-ST	2"	35	51	140	100	69,4		M16 x 100	48 - 51	4225
400	DR.43061-ST	2" 1/2	43	61	160	120	83,4		M20 x 120	60 - 61	6275
400	DR.43080-ST	3"	53	80	180	140	102,5		M20 x 130	73 - 80	6300
400	DR.43090-ST	3" 1/2	58	90	180	140	102,5		M20 x 130	88 - 90	6337
400	DR.43102-ST	4"	63	102	210	160	113,2		M24 x 150	100 - 102	6350

Per ordinare le flange, specificare se CETOP o SID
 Ordering flanges, specify if CETOP or SID
 Pour commander brides, indiquer s'il vous plait si CETOP ou SID
 Um Flansche zu bestellen, bitte CETOP oder SID Ausführung angeben

Es.: CETOP DR.....ST
 Es.: SID DR.....ST