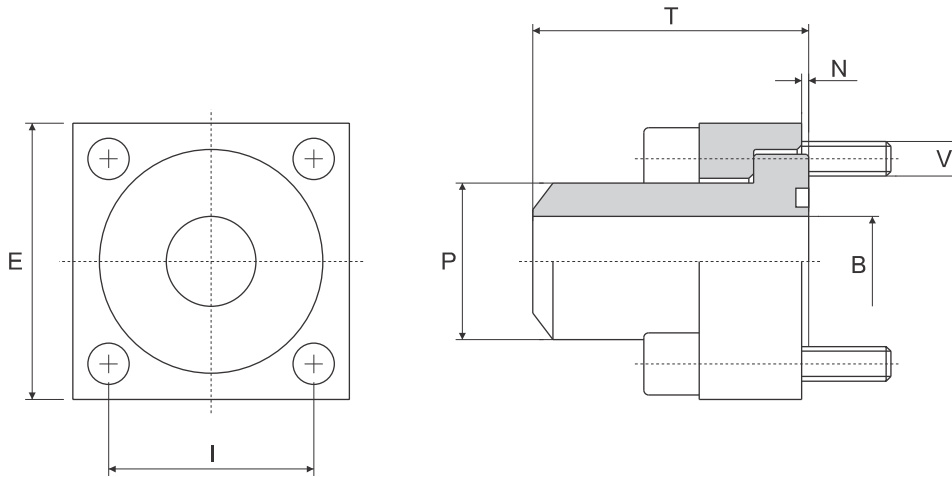


# Flange CETOP con codulo a saldare di testa



CETOP flanges with butt welding adaptor  
Brides CETOP avec collet bout à bout  
CETOP Anschweißflansche



## Serie 250 bar

| Pressione max esercizio bar | Tipo Type  | Size   | B    | P   | T   | E   | I     |      | V         |           | N   | X TUBO    | OR O-RINGS |
|-----------------------------|------------|--------|------|-----|-----|-----|-------|------|-----------|-----------|-----|-----------|------------|
|                             |            |        |      |     |     |     | CETOP | SID  | CETOP     | SID       |     |           |            |
| 250                         | A.22017-ST | 3/8"   | 12,5 | 18  | 40  | 40  | 24,7  | -    | M 6 x 25  | -         | 1   | 14 - 18   | 3068       |
| 250                         | A.22021-ST | 1/2"   | 13   | 22  | 45  | 45  | 29,7  | 30   | M 8 x 30  | M 6 x 25  | 1   | 20 - 22   | 4075       |
| 250                         | A.22027-ST | 3/4"   | 20   | 28  | 50  | 50  | 35,3  | 35,3 | M 8 x 30  | M 8 x 30  | 1   | 25 - 28   | 4100       |
| 250                         | A.22033-ST | 1"     | 25   | 35  | 55  | 65  | 43,8  | 43,8 | M10 x 35  | M10 x 35  | 1   | 30 - 35   | 4131       |
| 250                         | A.22042-ST | 1" 1/4 | 31   | 43  | 60  | 75  | 51,6  | 51,6 | M12 x 40  | M12 x 40  | 1   | 38 - 42,5 | 4150       |
| 250                         | A.22049-ST | 1" 1/2 | 38   | 50  | 65  | 85  | 60    | 60   | M14 x 45  | M12 x 45  | 1   | 48 - 50   | 4187       |
| 250                         | A.22060-ST | 2"     | 47   | 62  | 70  | 100 | 69,4  | 68   | M16 x 55  | M14 x 50  | 1,5 | 60 - 63,5 | 4225       |
| 250                         | A.22075-ST | 2" 1/2 | 58   | 76  | 75  | 120 | 83,4  | 85   | M20 x 70  | M18 x 65  | 1,5 | 73 - 80   | 4275       |
| 250                         | A.22090-ST | 3"     | 70   | 90  | 85  | 140 | 102,5 | 95   | M20 x 80  | M22 x 80  | 1,5 | 88 - 90   | 4337       |
| 250                         | A.22103-ST | 3" 1/2 | 80   | 102 | 90  | 140 | 102,5 | -    | M20 x 90  | -         | 1,5 | 95 - 102  | 6337       |
| 250                         | A.22115-ST | 4"     | 90   | 114 | 105 | 160 | 113,2 | -    | M24 x 100 | -         | 1,5 | 113 - 120 | 6387       |
| 250                         | A.22115-ST | 4"     | 90   | 114 | 105 | 180 | -     | 130  | -         | M27 x 100 | 1,5 | 113 - 120 | 6387       |

## Serie 400 bar

| Pressione max esercizio bar | Tipo Type  | Size   | B  | P   | T   | E   | I     | V     |           | N   | X TUBO    | OR O-RINGS |
|-----------------------------|------------|--------|----|-----|-----|-----|-------|-------|-----------|-----|-----------|------------|
|                             |            |        |    |     |     |     |       | CETOP | SID       |     |           |            |
| 400                         | A.42017-ST | 3/8"   | 10 | 18  | 40  | 40  | 24,7  | -     | M 6 x 25  | 1   | 16 - 18   | 3068       |
| 400                         | A.42021-ST | 1/2"   | 13 | 22  | 45  | 45  | 29,7  | -     | M 8 x 30  | 1   | 20 - 22   | 4075       |
| 400                         | A.42027-ST | 3/4"   | 18 | 28  | 50  | 50  | 35,3  | -     | M 8 x 35  | 1   | 25 - 28   | 4100       |
| 400                         | A.42033-ST | 1"     | 22 | 35  | 55  | 65  | 43,8  | -     | M10 x 40  | 1   | 33 - 35   | 4131       |
| 400                         | A.42042-ST | 1" 1/4 | 29 | 44  | 60  | 75  | 51,6  | -     | M12 x 45  | 1   | 42 - 45   | 4150       |
| 400                         | A.42049-ST | 1" 1/2 | 35 | 51  | 65  | 85  | 60    | -     | M14 x 55  | 1   | 48 - 52   | 4187       |
| 400                         | A.42060-ST | 2"     | 43 | 61  | 70  | 100 | 69,4  | -     | M16 x 65  | 1,5 | 60 - 63   | 4225       |
| 400                         | A.42075-ST | 2" 1/2 | 53 | 80  | 80  | 120 | 83,4  | -     | M20 x 70  | 1,5 | 75 - 80   | 6275       |
| 400                         | A.42090-ST | 3"     | 58 | 90  | 90  | 140 | 102,5 | -     | M20 x 90  | 1,5 | 90 - 90   | 6300       |
| 400                         | A.42103-ST | 3" 1/2 | 63 | 102 | 90  | 140 | 102,5 | -     | M20 x 90  | 1,5 | 100 - 102 | 6337       |
| 400                         | A.42115-ST | 4"     | 74 | 114 | 105 | 160 | 113,2 | -     | M24 x 100 | 1,5 | 110 - 120 | 6350       |

Per ordinare le flange, specificare se CETOP o SID  
Ordering flanges, specify if CETOP or SID  
Pour commander brides, indiquer s'il vous plait si CETOP ou SID  
Um Flansche zu bestellen, bitte CETOP oder SID Ausführung angeben

Es.: CETOP A.....ST  
Es.: SID A.....ST