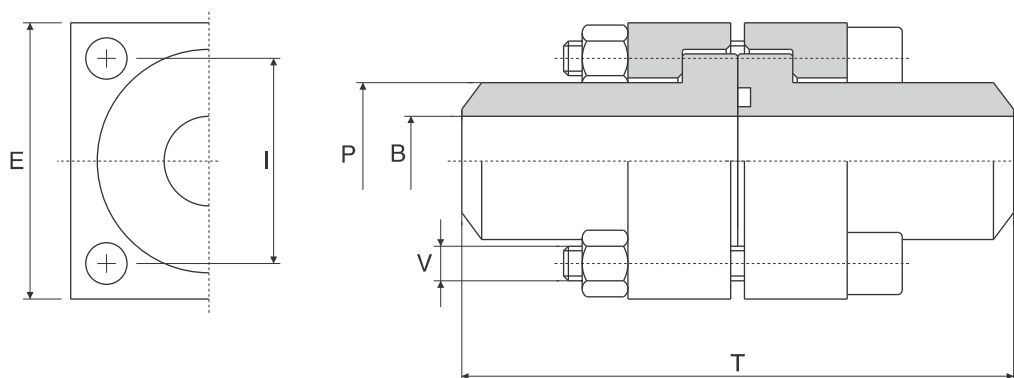


Doppie flange CETOP con coduli a saldare di testa

Double CETOP flanges with butt welding adaptors
 Doubles brides CETOP avec collets bout à bout
 Doppel CETOP Anschweissflansche



Serie 250 bar

Pressione max esercizio bar	Tipo Type	Size	B	P	T	E	I		V		X TUBO	OR O-RINGS
							CETOP	SID	CETOP	SID		
250	D.23017-ST	3/8"	12,5	18	80	40	24,7	-	M 6	- x 35	14 - 18	3068
250	D.23021-ST	1/2"	13	22	90	45	29,7	30	M 8	M 6 x 40	20 - 22	4075
250	D.23027-ST	3/4"	20	28	100	50	35,3	35,3	M 8	M 8 x 45	25 - 28	4100
250	D.23033-ST	1"	25	35	110	65	43,8	43,8	M10	M10 x 50	30 - 35	4131
250	D.23042-ST	1" 1/4	31	43	120	75	51,6	51,6	M12	M12 x 60	38 - 42,5	4150
250	D.23049-ST	1" 1/2	38	50	130	85	60	60	M14	M12 x 70	48 - 50	4187
250	D.23060-ST	2"	47	62	140	100	69,4	68	M16	M14 x 80	60 - 63,5	4225
250	D.23075-ST	2" 1/2	58	76	150	120	83,4	85	M20	M18 x 100	73 - 80	4275
250	D.23090-ST	3"	70	90	170	140	102,5	95	M20	M22 x 110	88 - 90	4337
250	D.23103-ST	3" 1/2	80	102	180	140	102,5	-	M20	- x 130	95 - 102	6337
250	D.23115-ST	4"	90	114	210	160	113,2	-	M24	- x 150	113 - 120	6387
250	D.23115-ST	4"	90	114	210	180	-	130	-	M27 x 140	113 - 120	6387
250	D.23140-ST	5"	110	141,3	210	180	-	132	-	M27 x 150	113 - 120	201

Serie 400 bar

Pressione max esercizio bar	Tipo Type	Size	B	P	T	E	I		V	X TUBO	OR O-RINGS
							CETOP	SID			
400	D.43017-ST	3/8"	10	18	80	40	24,7		M 6 x 40	14 - 18	3068
400	D.43021-ST	1/2"	13	22	90	45	29,7		M 8 x 45	20 - 22	4075
400	D.43027-ST	3/4"	18	28	100	50	35,3		M 8 x 50	25 - 28	4100
400	D.43033-ST	1"	22	35	110	65	43,8		M10 x 60	33 - 35	4131
400	D.43042-ST	1" 1/4	29	44	120	75	51,6		M12 x 70	42 - 45	4150
400	D.43049-ST	1" 1/2	35	51	130	85	60		M14 x 80	48 - 52	4187
400	D.43060-ST	2"	43	61	140	100	69,4		M16 x 100	60 - 63	4225
400	D.43075-ST	2" 1/2	53	80	160	120	83,4		M20 x 120	75 - 80	6275
400	D.43090-ST	3"	58	90	180	140	102,5		M20 x 130	90 - 90	6300
400	D.43103-ST	3" 1/2	63	102	180	140	102,5		M20 x 130	100 - 102	6337
400	D.43115-ST	4"	74	114	210	160	113,2		M24 x 150	110 - 120	6350

Per ordinare le flange, specificare se CETOP o SID
 Ordering flanges, specify if CETOP or SID
 Pour commander brides, indiquer s'il vous plait si CETOP ou SID
 Um Flansche zu bestellen, bitte CETOP oder SID Ausführung angeben

Es.: CETOP D.....ST
 Es.: SID D.....ST