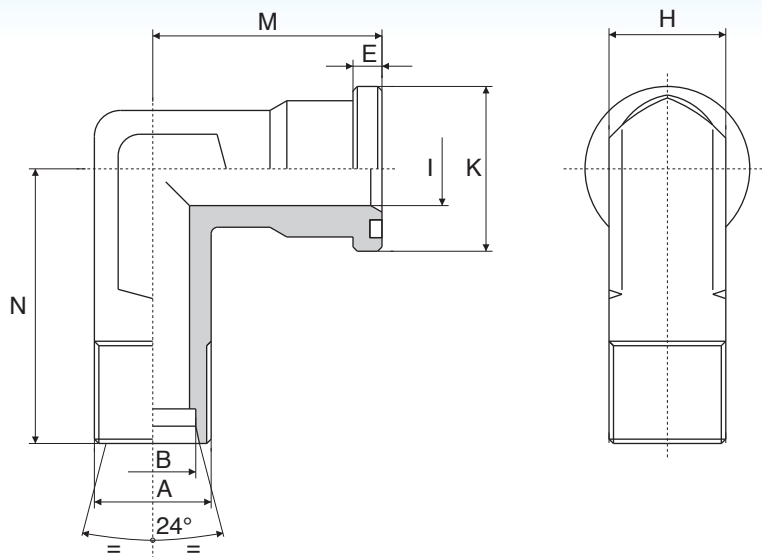


Codulo a 90° filettato metrico per semiflange

90° metric threaded adaptor for split-flanges according to DIN 2353

Collet à 90° taraudé métrique DIN 2353 pour demi brides

SAE Winkeladapter 90° mit Dichtkegel-Anschluss DIN 2353



La massima pressione d'esercizio indicata in catalogo è basata sulla connessione a flangia.

The maximum recommended working pressure is based on the flange.

Serie 3000 psi

Pressione max esercizio bar	Tipo Type	Size	A	B	I	K	E	H	M	N	OR O-RINGS
348	C.3001-90°-12S	1/2"	M20x1,5	12S	8	30,2	6,7	22	44	50	4075
	C.3001-90°-15L		M22x1,5	15L	11						
	C.3001-90°-16S		M24x1,5	16S	12						
	C.3001-90°-18L		M26x1,5	18L	14						
348	C.3002-90°-16S	3/4"	M24x1,5	16S	12	38,1	6,7	27	53	64	4100
	C.3002-90°-20S		M30x2	20S	16						
	C.3002-90°-22L		M30x2	22L	18						
348	C.3003-90°-20S	1"	M30x2	20S	16	44,4	8	34	60	65	4131
	C.3003-90°-25S		M36x2	25S	20						
	C.3003-90°-28L		M36x2	28L	23						
278	C.3004-90°-25S	1" 1/4	M36x2	25S	20	50,8	8	42	55	64	4150
	C.3004-90°-30S		M42x2	30S	25						
	C.3004-90°-35L		M45x2	35L	30						
210	C.3005-90°-35L	1" 1/2	M45x2	35L	30	60,3	8	50	66	78	4187
	C.3005-90°-42L		M52x2	42L	36						
	C.3005-90°-38S		M52x2	38S	32						

Serie 6000 psi

Pressione max esercizio bar	Tipo Type	Size	A	B	I	K	E	H	M	N	OR O-RINGS
420	C.6001-90°-12S	1/2"	M20x1,5	12S	8	31,8	7,7	22	44	50	4075
	C.6001-90°-14S		M22x1,5	14S	10						
	C.6001-90°-16S		M24x1,5	16S	12						
420	C.6002-90°-16S	3/4"	M24x1,5	16S	12	41,3	8,7	27	53	64	4100
	C.6002-90°-20S		M30x2	20S	16						
	C.6002-90°-22L		M30x2	22L	18						
420	C.6003-90°-20S	1"	M30x2	20S	16	47,6	9,5	34	60	62	4131
	C.6003-90°-25S		M36x2	25S	20						
	C.6003-90°-28L		M36x2	28L	23						
420	C.6004-90°-25S	1" 1/4	M36x2	25S	20	54	10,3	42	70	72	4150
	C.6004-90°-30S		M42x2	30S	25						
	C.6004-90°-35L		M45x2	35L	30						
420	C.6005-90°-30S	1" 1/2	M42x2	30S	25	63,5	12,5	50	80	84	4187
	C.6005-90°-38S		M52x2	38S	32						
	C.6005-90°-42L		M52x2	42L	36						

Per ordinazione coduli a 90°:
How to order 90° adaptors:
Pour commander collet à 90°:
Bestellbeispiel für Gerade Adaptern 90°:

C...A Con sede OR / With OR groove
Avec OR gorge / Mit Or Nut
C...B Senza sede OR / Without OR groove
Sans OR gorge / Ohne Or Nut

La misura "D" può essere variata a seconda delle esigenze del cliente
Dimension "D" can be changed according to customer's specification
Le mesure "D" peut être variée selon les exigences du client
Das Maß "D" kann je nach dem Bedürfnis von dem Kunde wechseln