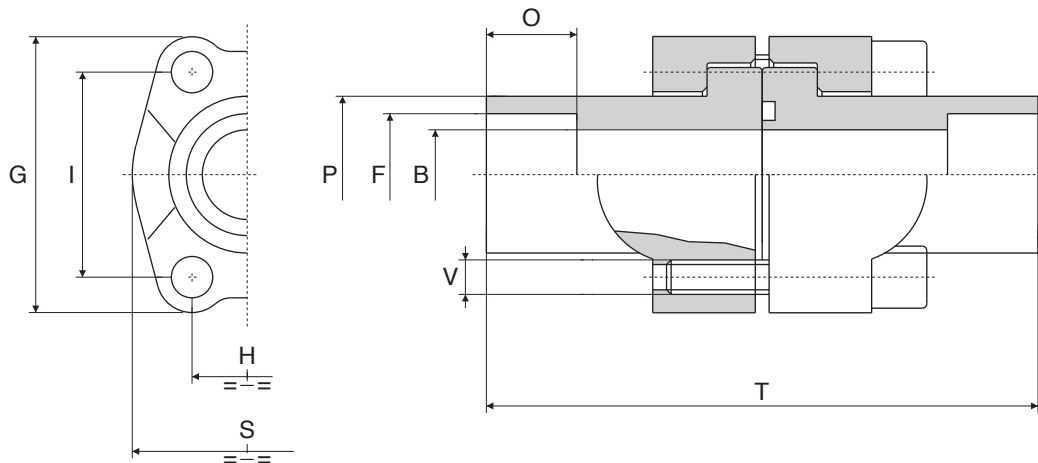


# Doppia flangia SAE con codulo a saldare di tasca



Double SAE flange with socket welding adaptor  
 Double bride SAE avec collet à emmanchement  
 Doppel SAE Einschweissflansch



La massima pressione d'esercizio indicata in catalogo è basata sulla connessione a flangia.  
 La pressione di esercizio del sistema completo è determinata dallo spessore del tubo e dal materiale del tubo .

The maximum recommended working pressure is based on the flange.  
 The working pressure of the system is determined by the tube (thickness) and by the steel quality of the tube .

## Serie 3000 psi

Pressione max esercizio bar	Tipo Type	Size	B	F	P	O	S	G	H	I	T	V	OR O-RINGS
348	D. 3301-16-S	1/2"	12,5	16,5	24	12	46	54	17,5	38,1	60	M 8x30	4075
	17,6												
348	D. 3302-20-S	3/4"	15	20,5	31,8	13	52	65	22,3	47,6	70	M10x30	4100
	21,7												
348	D. 3303-25-S	1"	20	25,5	38	14	59	70	26,2	52,4	80	M10x35	4131
	27,3												
278	D. 3304-30-S	1" 1/4	25	30,5	43	16	73	80	30,2	58,7	90	M12x30	4150
	D. 3304-32-S			32,5									
	D. 3304-34-S			34,2									
210	D. 3305-38-S	1" 1/2	32	38,5	50	18	83	94	35,7	69,9	100	M14x35	4187
	D. 3305-40-S			40,7									
175	D. 3305-43-S	2"	38	43	62	20	97	102	42,9	77,8	130	M14x35	4225
210	D. 3306-49-S			49									
175	D. 3306-50-S	2"	38	50,7	62	20	97	102	42,9	77,8	130	M14x35	4225
	D. 3307-61-S			61									
138	D. 3307-64-S	2" 1/2	47	64	74	22	109	115	50,8	88,9	150	M14x55	4275
	D. 3308-74-S			74									
138	D. 3308-77-S	3"	58	77	90	24	131	135	61,9	106,4	170	M16x65	4337
	D. 3308-81-S			81									
120	D. 3308-81-S	3"	58	81	90	24	131	135	61,9	106,4	170	M16x65	4337

Per ordinazione flange:  
 Ordering Examples:  
 Pour commander brides:  
 Bestellbeispiel für Flansche:

D.....S...\*  
 D.....S...\*  
 D.....S...\*  
 D.....S...\*

\* Specificare quota "F"  
 \* Please specify "F" dimension  
 \* Veuillez spécifier la mesure "F"  
 \* Bitte angeben Sie die Abmessung "F"