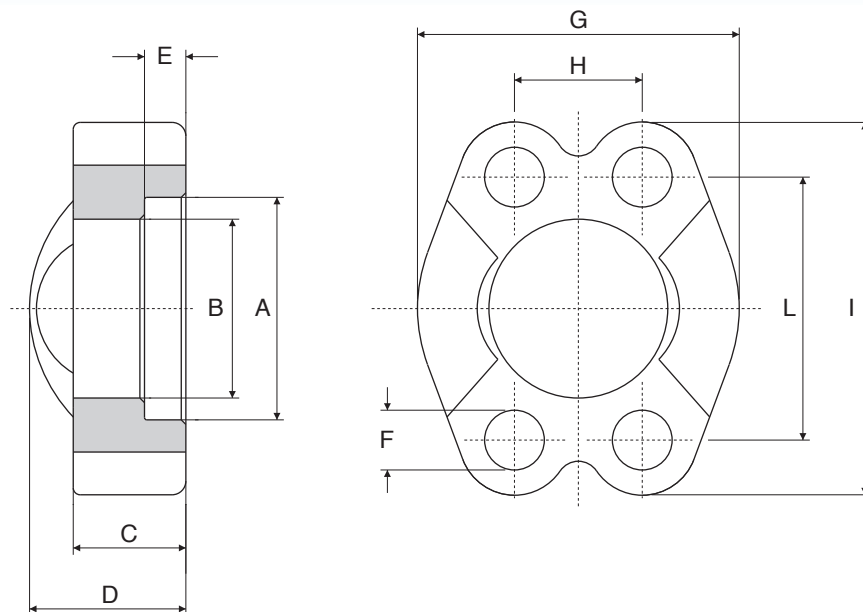


Undivided split-flanges
Brides monobloc
SAE Vollflanschverbinder



Serie 3000 psi

Pressione max esercizio bar	Tipo Type	Size S.A.E.	A	B	C	D	E	F	G	H	I	L
348	SI. 3001	1/2"	31	24,3	13	20	6,2	8,75	46	17,5	54	38,1
348	SI. 3002	3/4"	38,9	32,1	14	22	6,2	10,5	52	22,3	65	47,6
348	SI. 3003	1"	45,2	38,5	16	24	7,5	10,5	59	26,2	70	52,4
278	SI. 3004-A	1" 1/4	51,6	43,7	14	22	7,5	10,5	73	30,2	80	58,7
	SI. 3004							12				
	SI. 3004-B							12,5				
210	SI. 3005	1" 1/2	61,1	50,8	16	25	7,5	13,5	83	35,7	94	69,9
	SI. 3005-B							14,5				
210	SI. 3006	2"	72,2	62,7	16	26	9	13,5	97	42,9	102	77,8
	SI. 3006-B							14,5				
175	SI. 3007	2" 1/2	84,9	74,9	19	38	9	13,5	109	50,8	115	88,9
	SI. 3007-B							14,5				
138	SI. 3008	3"	102,4	90,9	22	41	9	17	131	61,9	135	106,4
35	SI. 3009	3" 1/2	115	102,36	23	45	10,7	17	140	69,9	152	120,7
35	SI. 3010	4"	127,8	115,1	25	48	10,7	17	150	77,8	160	130,2
35	SI. 3011	5"	153,2	140,5	28	50	10,7	17	180	92,1	183	152,4

Serie 6000 psi

Pressione max esercizio bar	Tipo Type	Size S.A.E.	A	B	C	D	E	F	G	H	I	L
420	SI. 6001	1/2"	32,5	24,6	16	22	7,2	8,75	48	18,2	57	40,5
420	SI. 6002	3/4"	42	32,5	19	28	8,3	10,5	60	23,8	72	50,8
420	SI. 6003	1"	48,4	38,9	24	32	9	13	70	27,8	81	57,2
420	SI. 6004	1"1/4	54,8	44,5	27	38	9,8	15	78	31,8	96	66,6
420	SI. 6005	1"1/2	64,3	51,6	30	42	12,1	17	96	36,5	113	79,3
420	SI. 6006	2"	80,2	67,6	37	52	12,1	21	114	44,5	134	96,8
420	SI. 6008	2"1/2	108,5	89,5	48	48	20	25	150	58,7	166	123,8
420	SI. 6010	3"	132,5	114,5	58	58	25	32	178	71,4	210	152,4

Per ordinazione flange: SI.....-
Ordering Examples: SI.....-
Pour commander brides: SI.....-
Bestellbeispiel für Flansche: SI.....-