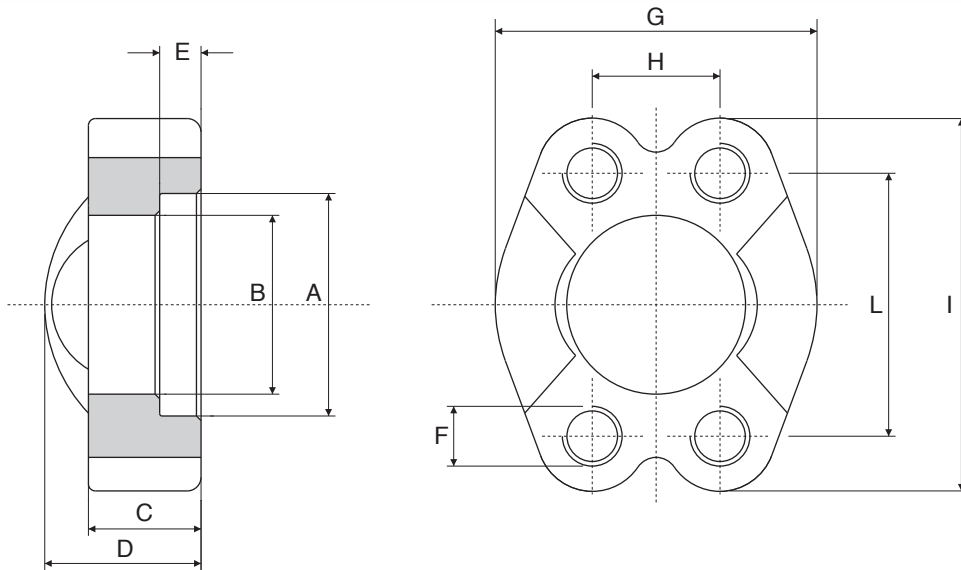


Semiflange intere con fori filettati

Undivided split-flanges with threaded fixing holes

Brides monobloc avec trous taraudés

SAE Vollflanschverbinder als Gegenflansch mit Gewinde



Serie 3000 psi

Pressione max esercizio bar	Tipo Type	Size S.A.E.	A	B	C	D	E	F	G	H	I	L
348	SI. 3001-F-F	1/2"	31	24,3	13	20	6,2	M 8	46	17,5	54	38,1
348	SI. 3002-F-F	3/4"	38,9	32,1	14	22	6,2	M10	52	22,3	65	47,6
348	SI. 3003-F-F	1"	45,2	38,5	16	24	7,5	M10	59	26,2	70	52,4
278	SI. 3004-F-F	1" 1/4	51,6	43,7	14	22	7,5	M10	73	30,2	80	58,7
	M12											
210	SI. 3005-F-F	1" 1/2	61,1	50,8	16	25	7,5	M12	83	35,7	94	69,9
	M14											
210	SI. 3006-F-F	2"	72,2	62,7	16	26	9	M12	97	42,9	102	77,8
	M14											
175	SI. 3007-F-F	2" 1/2	84,9	74,9	19	38	9	M12	109	50,8	115	88,9
	M14											
138	SI. 3008-F-F	3"	102,4	90,9	22	41	9	M16	131	61,9	135	106,4
35	SI. 3009-F-F	3" 1/2	115	102,36	23	45	10,7	M16	140	69,9	152	120,7
35	SI. 3010-F-F	4"	127,8	115,1	25	48	10,7	M16	150	77,8	160	130,2
35	SI. 3011-F-F	5"	153,2	140,5	28	50	10,7	M16	180	92,1	183	152,4

Serie 6000 psi

Pressione max esercizio bar	Tipo Type	Size S.A.E.	A	B	C	D	E	F	G	H	I	L
420	SI. 6001-F-F	1/2"	32,5	24,6	16	22	7,2	M 8	48	18,2	57	40,5
420	SI. 6002-F-F	3/4"	42	32,5	19	28	8,3	M10	60	23,8	72	50,8
420	SI. 6003-F-F	1"	48,4	38,9	24	32	9	M12	70	27,8	81	57,2
420	SI. 6004-F-F	1"1/4	54,8	44,5	27	38	9,8	M14	78	31,8	96	66,6
420	SI. 6005-F-F	1"1/2	64,3	51,6	30	42	12,1	M16	96	36,5	113	79,3
420	SI. 6006-F-F	2"	80,2	67,6	37	52	12,1	M20	114	44,5	134	96,8
420	SI. 6008-F-F	2"1/2	108,5	89,5	48	48	20	M24	150	58,7	175	123,8
420	SI. 6010-F-F	3"	132,5	114,5	58	58	25	M30	178	71,4	210	152,4

Per ordinazione flange: SI.....FF
 Ordering Examples: SI.....FF
 Pour commander brides: SI.....FF
 Bestellbeispiel für Flansche: SI.....FF