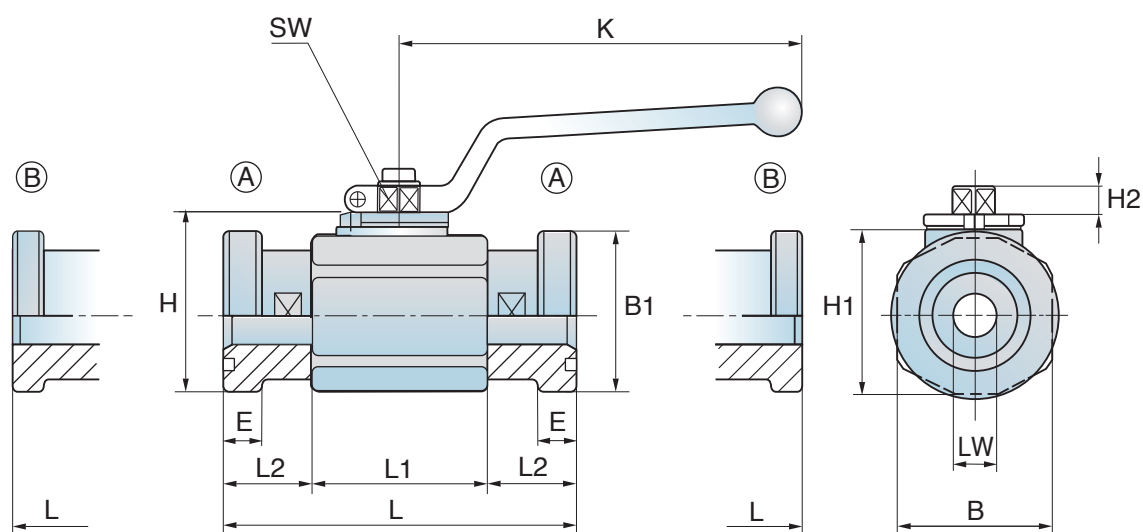


# Valvole a sfera con Codulo SAE

## Ball Valves with SAE Adaptor



	TIPO TYPE	DN mm	LW mm	PN bar	L mm	L1 mm	L2 mm	B mm	B1 mm	E mm	H mm	H1 mm	H2 mm	K mm	SW mm
Serie 3000 psi	CRH I 2 C3 13	13	13	210	150	48	51	35	30,2	6,7	51,5	40,5	8	115	9
	CRH I 2 C3 20	20	20	210	163	63	50	49	38,1	6,7	72	56,5	11	160	14
	CRH I 2 C3 25	25	25	210	176	67	54,5	60	44,4	8	80	63,5	11	160	14
	CRH I 2 C3 32	32	32	210	192	80	56	78	50,8	8	106	85	20	210	19
	CRH I 2 C3 40	38	38	210	231	85	73	83	60,3	8	112,5	92	15	210	19
	CRH I 2 C3 50	48	48	210	234	100	67	100	71,4	9,5	132	111	20	210	19
Serie 6000 psi	CRH I 2 C4 13	13	13	420	148	48	50	35	31,8	7,7	51,5	40,5	8	115	9
	CRH I 2 C4 20	20	20	350	170	63	53,5	49	41,3	8,7	72	56,5	11	160	14
	CRH I 2 C4 25	25	25	350	198	67	66,5	60	47,6	9,5	80	63,5	11	160	14
	CRH I 2 C4 32	32	32	350	224	80	72	78	54	10,3	106	85	20	210	19
	CRH I 2 C4 40	38	38	350	281	85	98	83	63,5	12,5	112,5	92	15	210	19
	CRH I 2 C4 50	48	48	350	315	100	107,5	100	79,4	12,5	132	111	20	210	19

